

Bâti BI-DEBIT gain de place

H. 820 x P. 180 mm.

Larg. 400mm

- Réservoir complet **prêt à poser**
Alimentation en eau à l'intérieur
du réservoir

- Système d'évacuation universel
avec un seul raccord



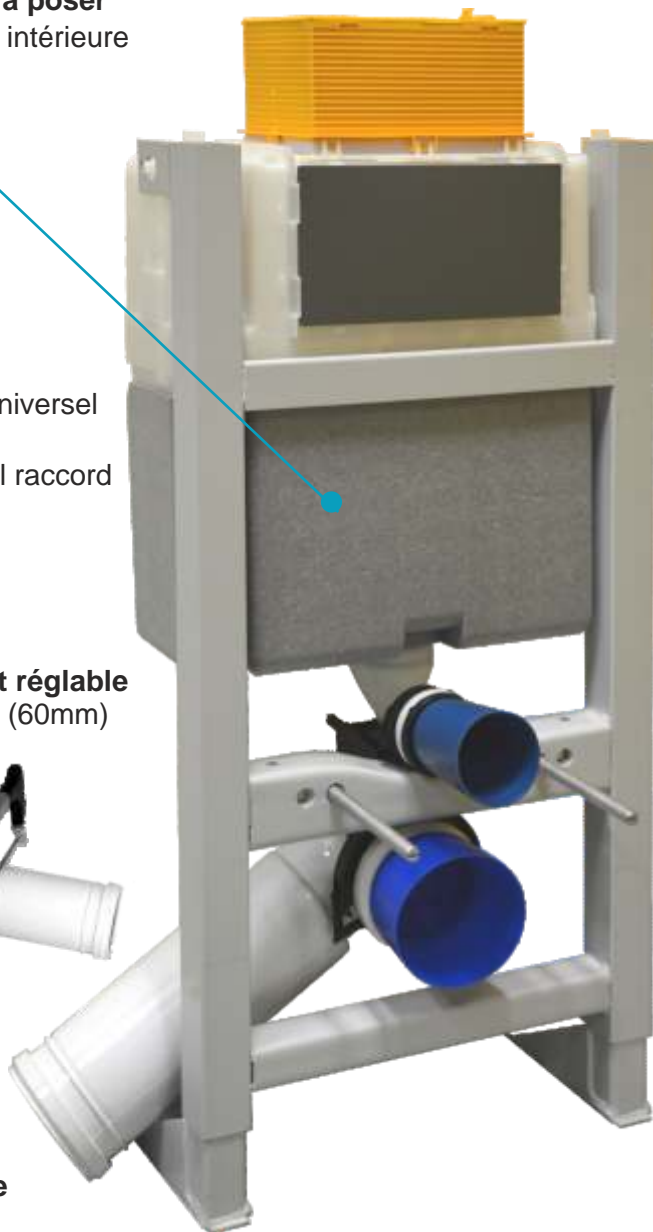
recoupable et réglable
en profondeur (60mm)



sortie verticale

ou

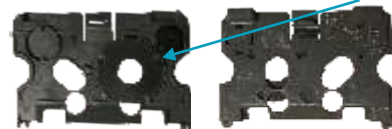
sortie horizontale



HAUTEUR REDUITE : 820

S.A.V. - Kit de maintenance

Joint de soupape +
membrane de robinet flotteur)

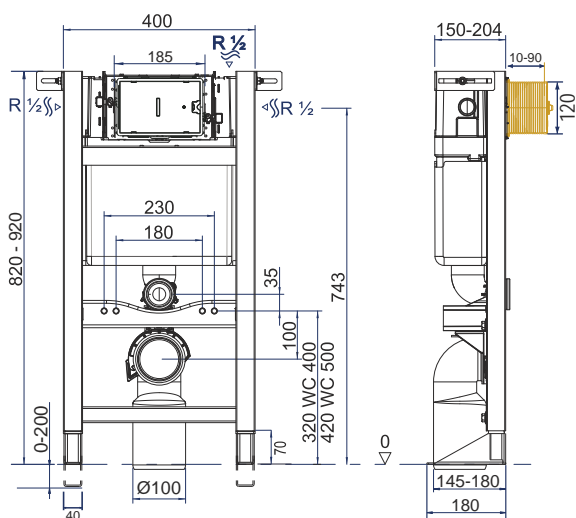


sur la plaque de propreté



BI-DEBIT

Bâti-support autoportant



- ✓ Gain de place,
- ✓ Structure métallique traité anti-corrosion,
- ✓ Conforme à la norme NF XP D12208 ➔ résistance à une charge de 400kg,
- ✓ Robinet flotteur **NF** classe 1 silencieux,
- ✓ Raccordement en eau sécurisé à l'intérieur du réservoir, arrivée droite ou gauche,
- ✓ Pipe d'évacuation en PVC Ø100mm sortie verticale ou horizontale avec un seul raccord,
- ✓ Pipe réglable en profondeur (60mm) par crémaillère

Caractéristiques produit

Réservoir de chasse

- Polystyrène
- Isolation phonique
- Anti-condensation
- Mécanisme pré-réglé d'usine en 3/6L

Commande 3/6L

- Installation en façade ou par le dessus
- Facilité de maintenance
- Rapidité d'installation
- Aisance de réglage selon l'épaisseur de l'habillage

Raccord

- Kit de liaison cuvette-réservoir
- Evacuation fournis
- Robinet d'arrêt 1/2" - 3/8"
- Kit de fixations sol et mur
- Tunnel de traversé de cloison



REGIPLAST
www.regiplast.fr