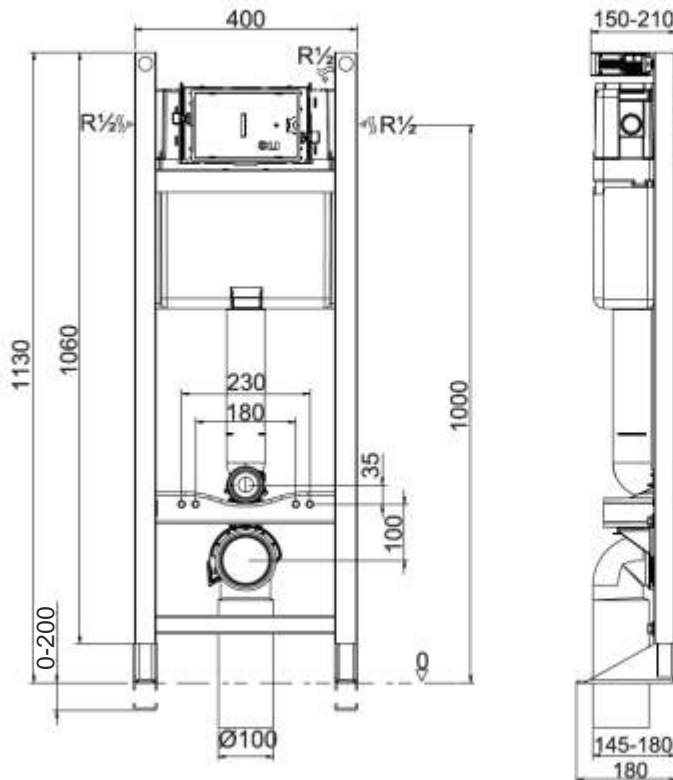


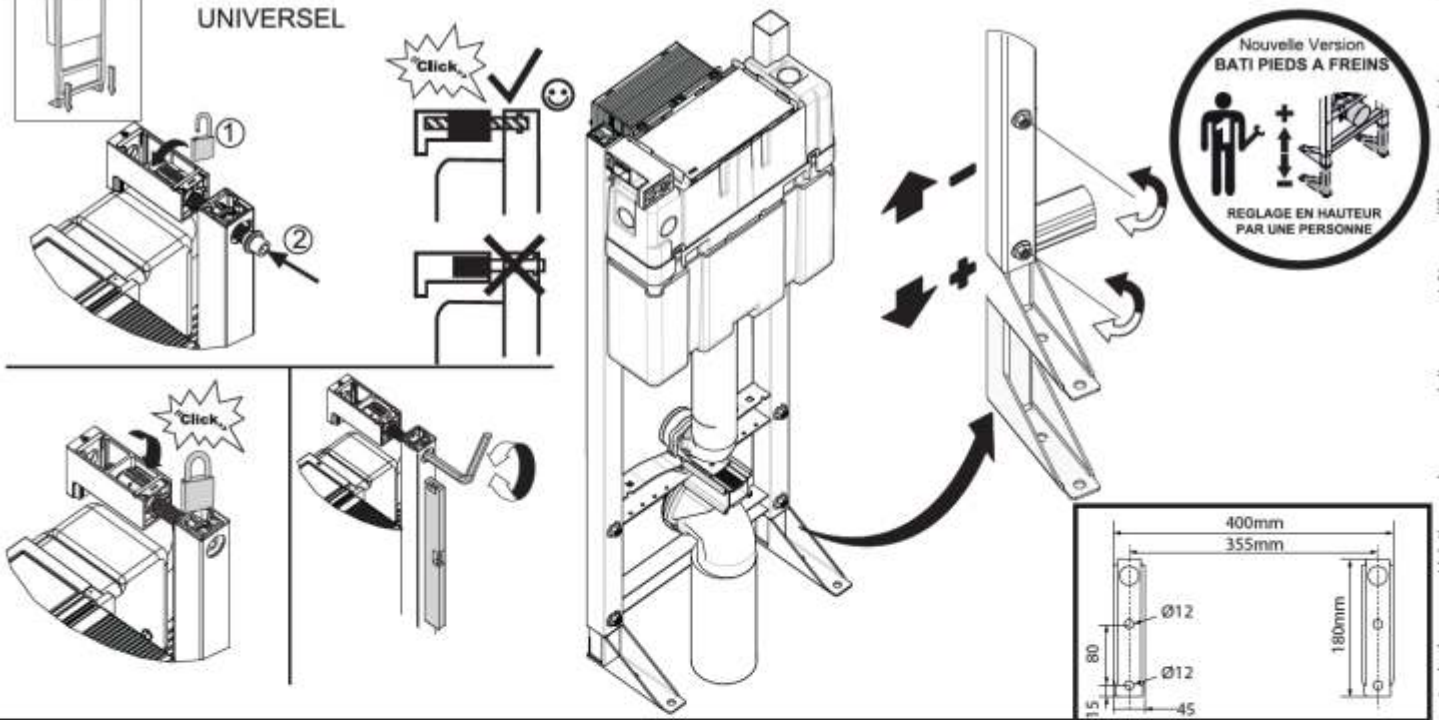
Bâti-support certifié NF, conformément à la norme NF D 12-208 pour une résistance à une charge de 400 kg



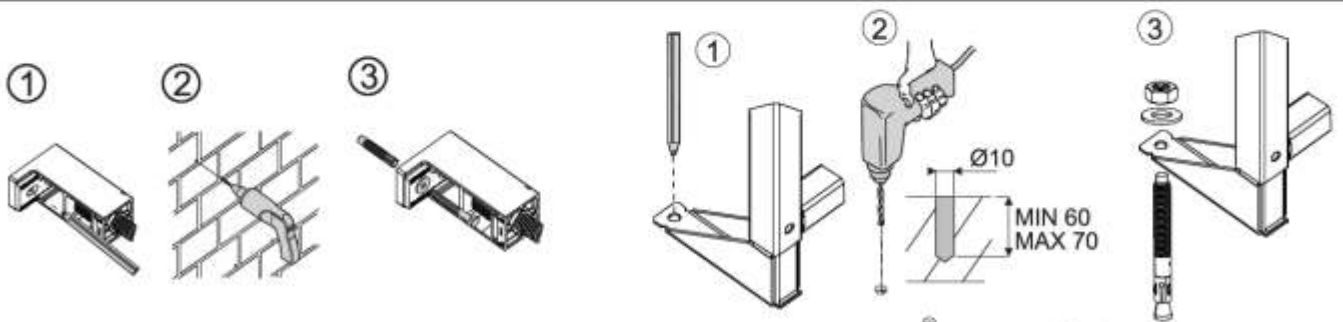
**S.A.V.** - Kit de maintenance fourni  
(joint de soupape + membrane de robinet flotteur)

**1**

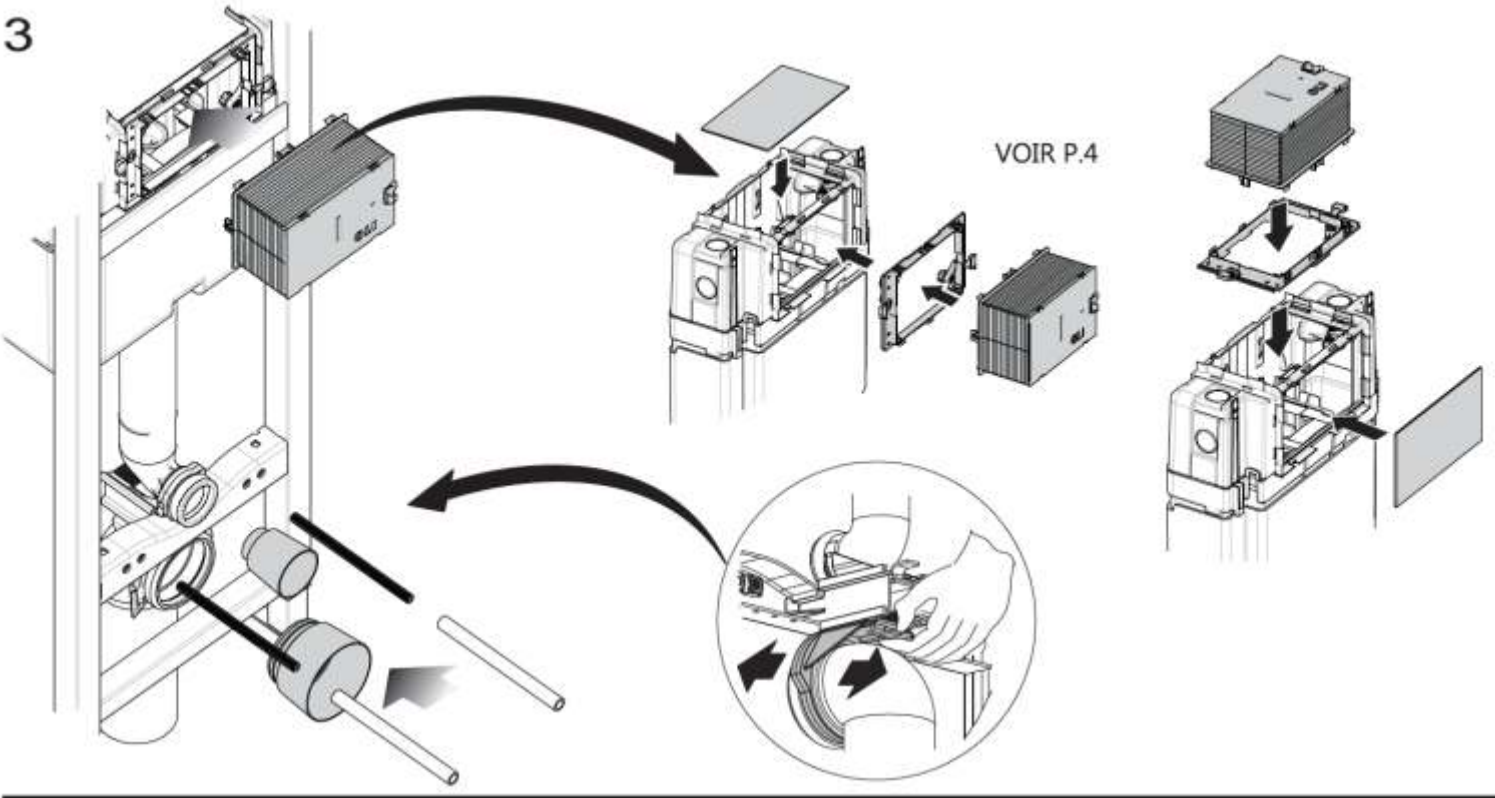
**UNIVERSEL**



**2**



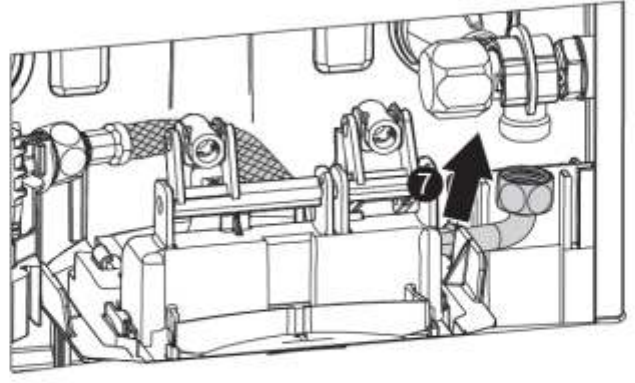
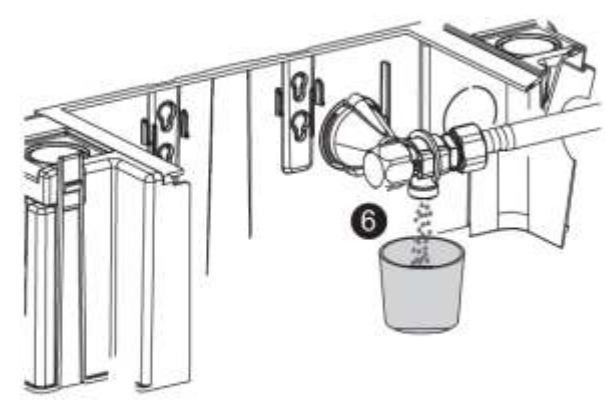
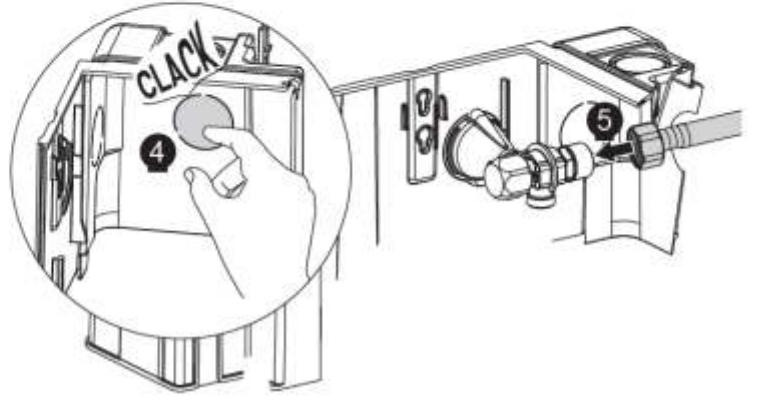
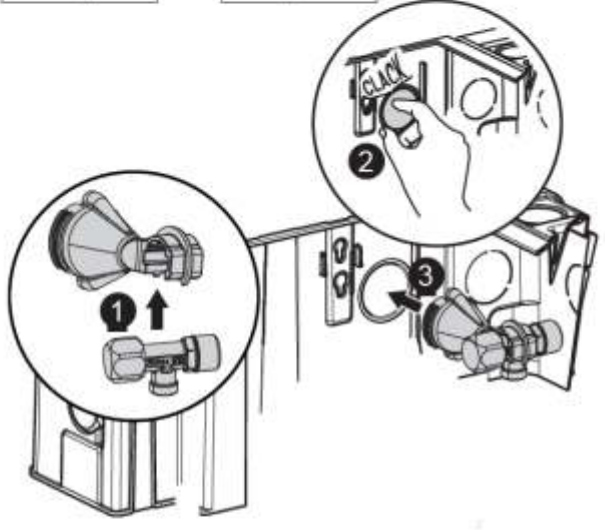
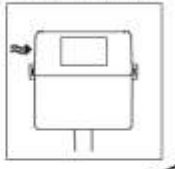
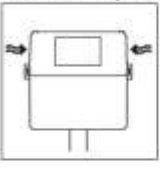
3

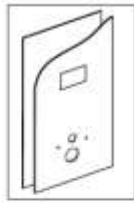


4

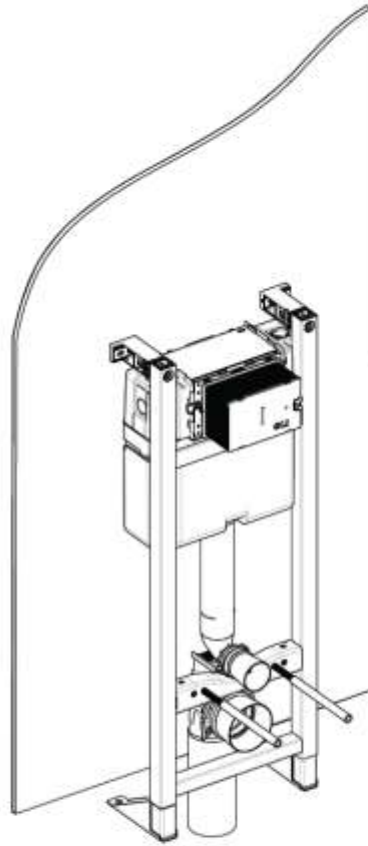
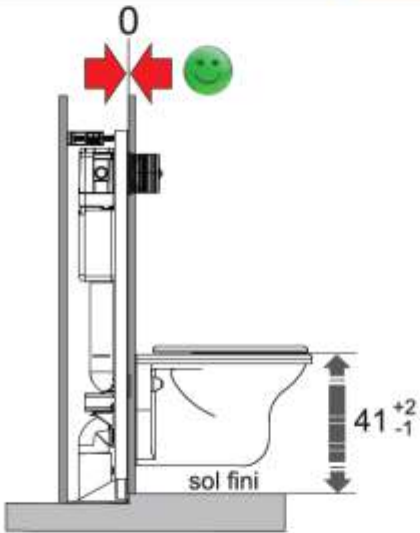
Mécanique

Pneumatique

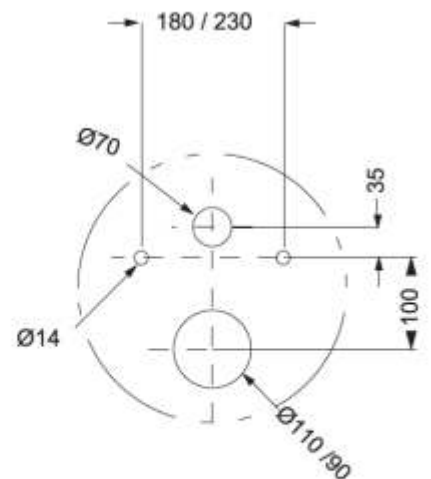
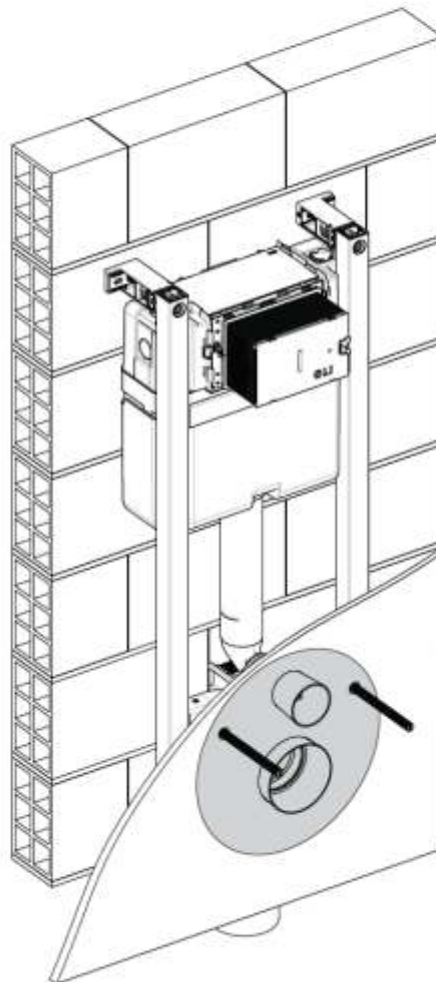
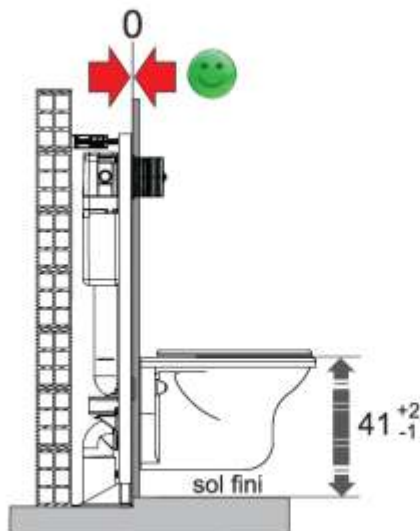




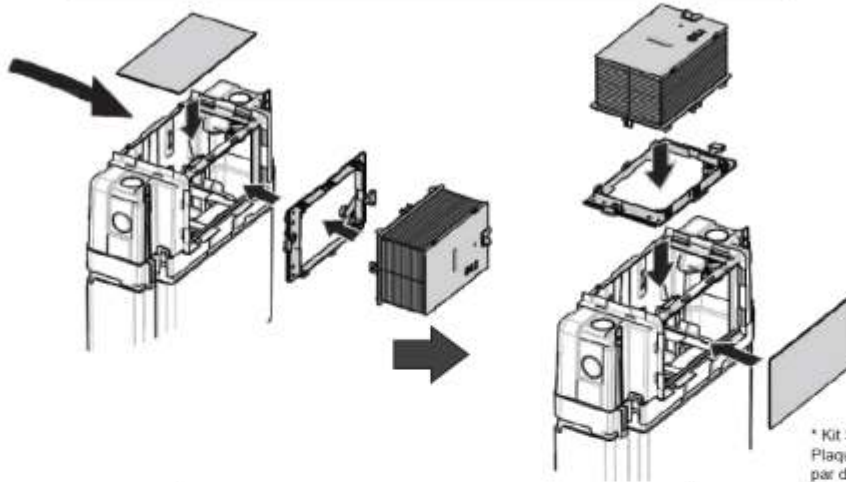
Hauteur réglable pour cuvette  
à 50 cm du sol fini, adaptée aux  
personnes à mobilité réduite



Hauteur réglable pour cuvette  
à 50 cm du sol fini, adaptée aux  
personnes à mobilité réduite

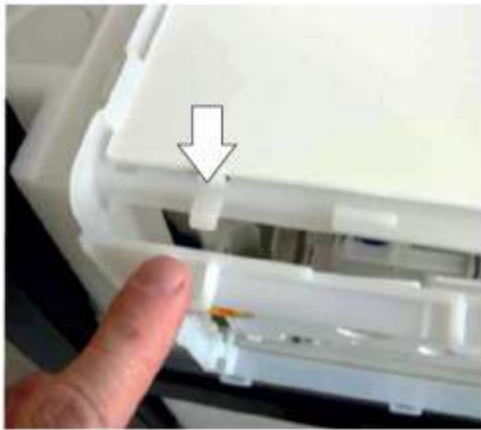


REGLAGE  
 COMMANDE FRONTALE EN COMMANDE PAR DESSUS \*



\* Kit Sav bloc leviers - Ref. 750007N  
 Plaques Ref. 183/184/185/ 186 montage en commande  
 par dessus - SAV Kit bloc Leviers en option

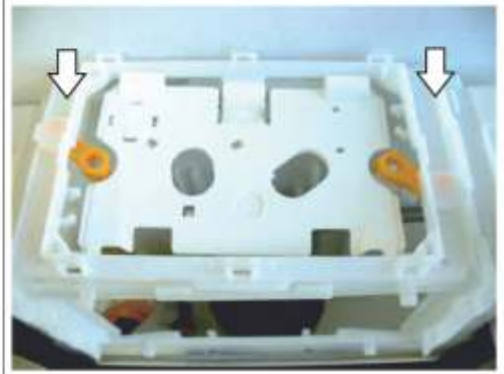
1



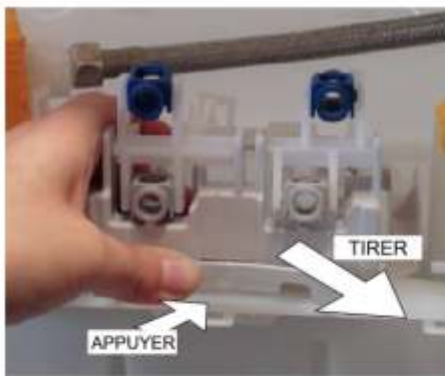
2



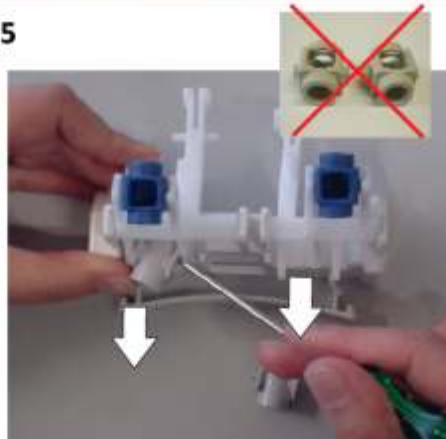
3



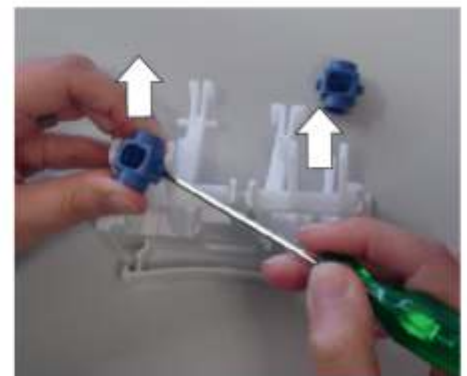
4



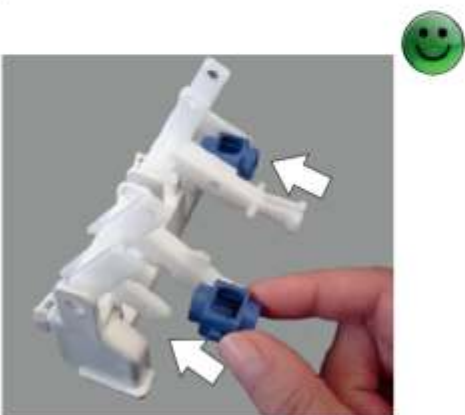
5



6



7



8



9

