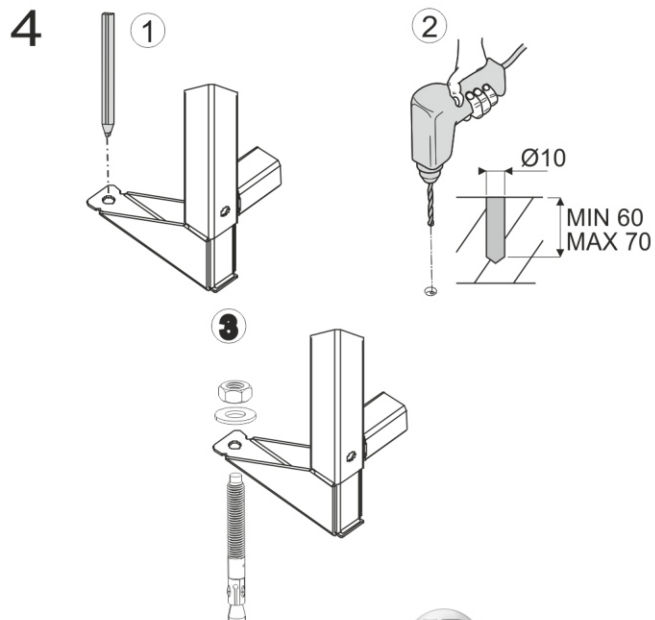
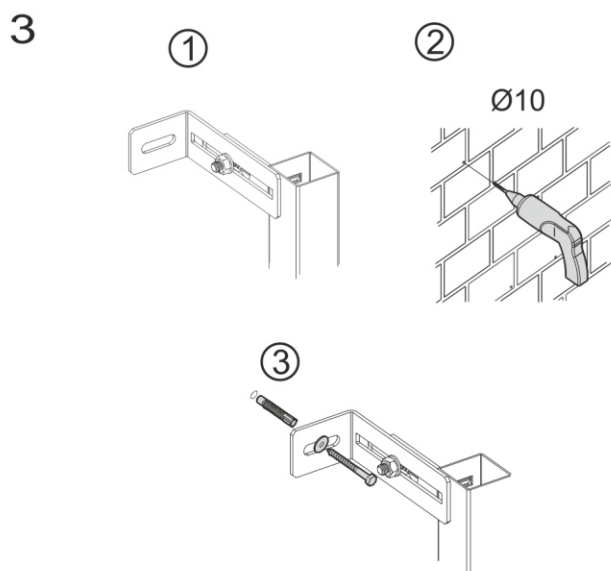
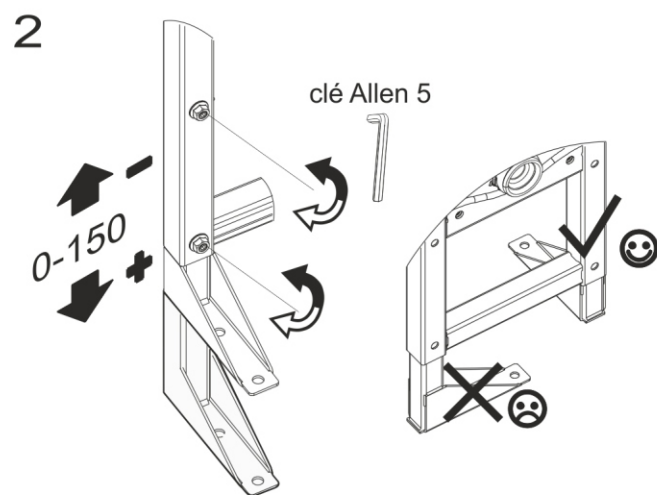
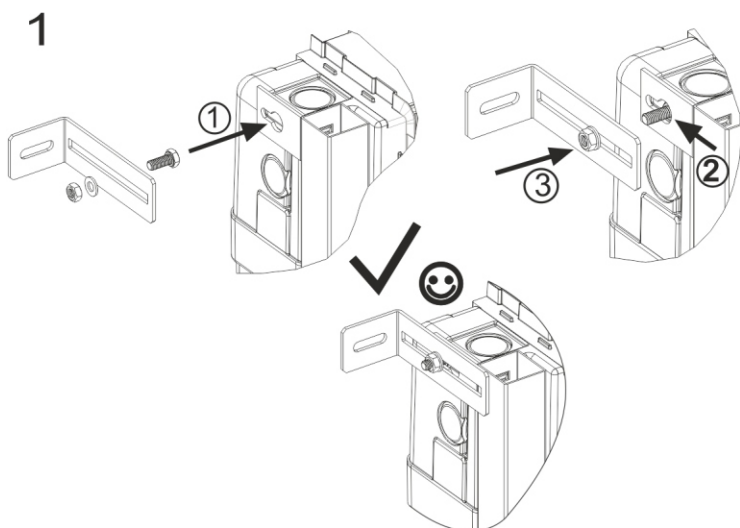
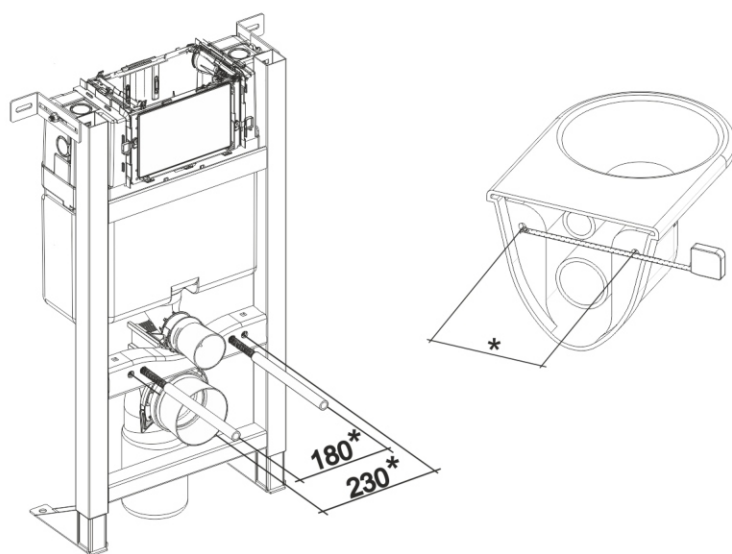
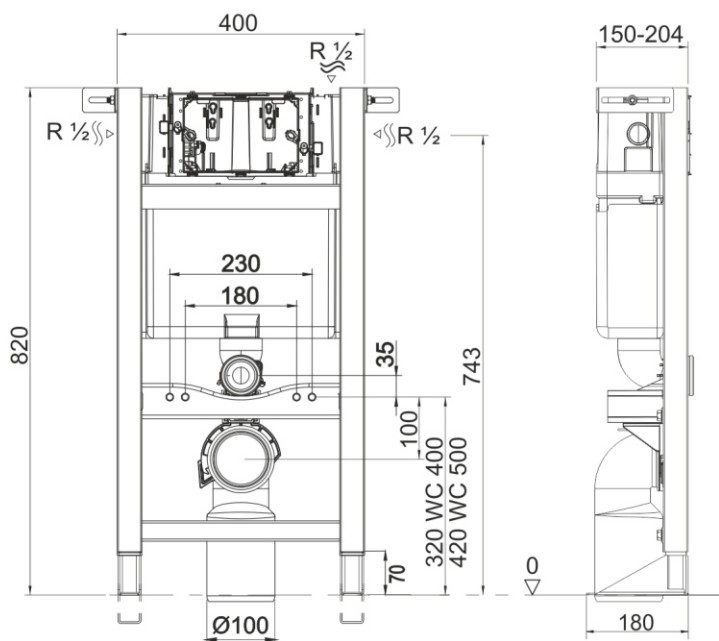
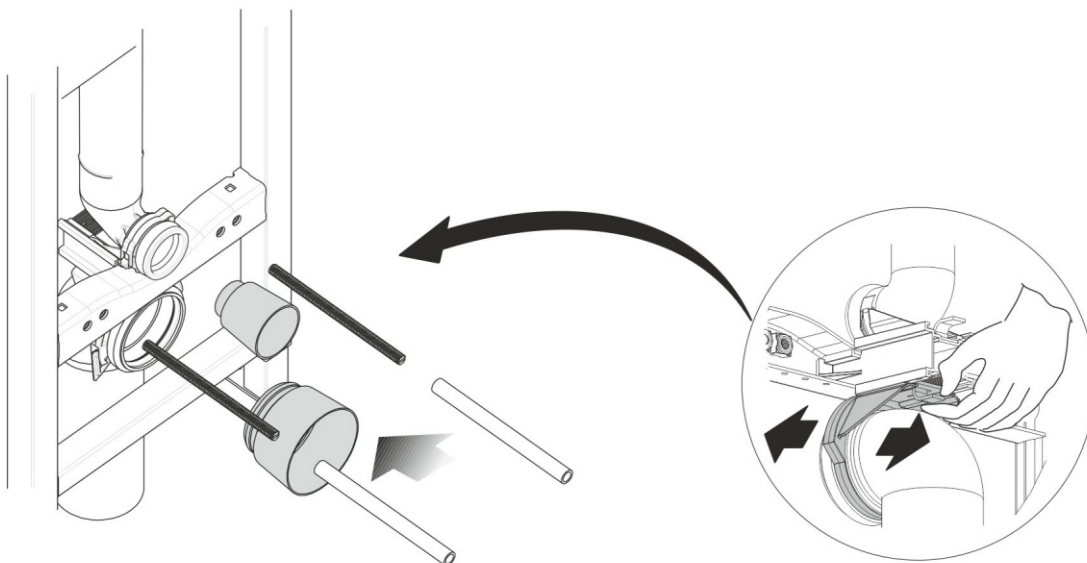
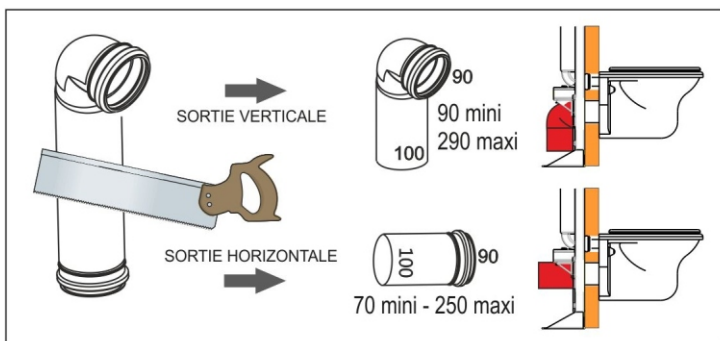


Bâti-support testé conformément à la norme NF D 12-208 pour une résistance à une charge de 400 kg



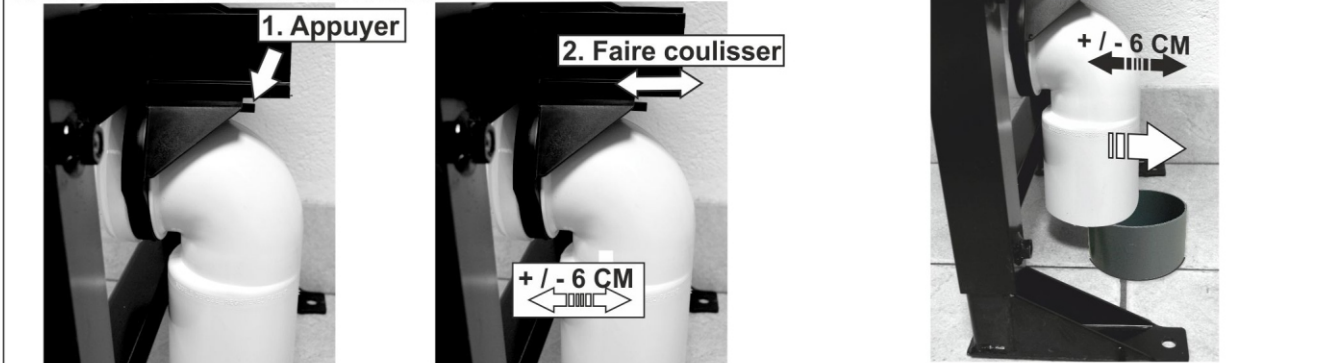
5 RECOUPE ET RÉGLAGE DE LA PROFONDEUR DE LA PIPE D'ÉVACUATION (+ / - 60 MM)



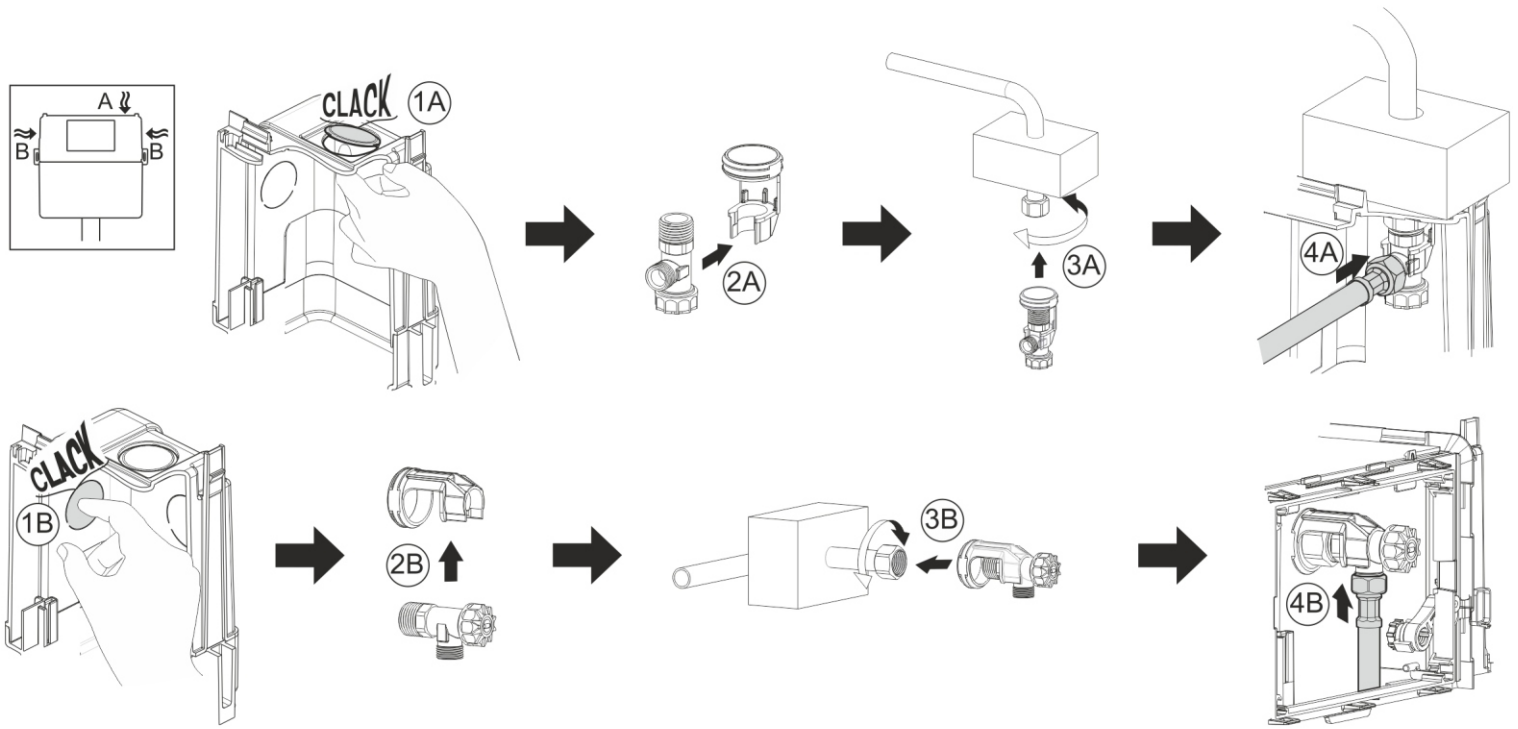
MISE EN PLACE DU RACCORD DANS LE COLLIER DU BÂTI-SUPPORT



REGLAGE EN PROFONDEUR DU RACCORD

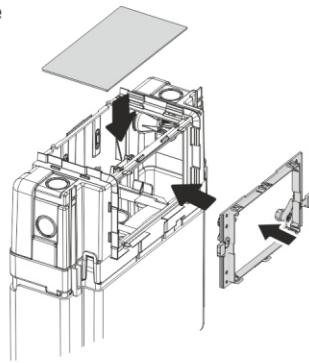
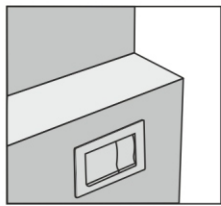


6 RACCORDEMENT EN EAU

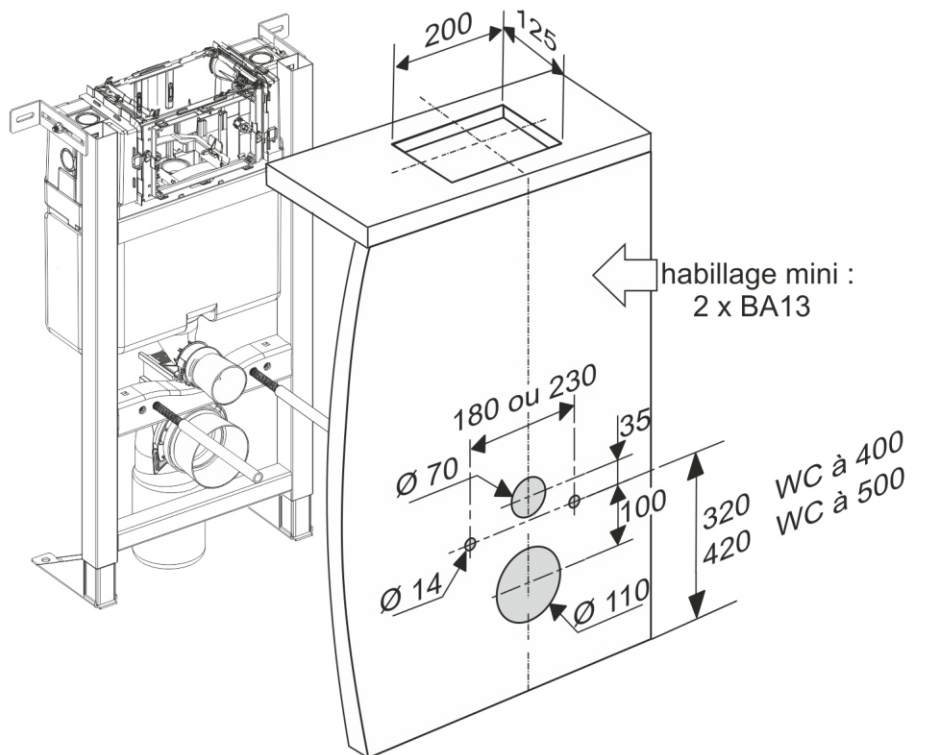
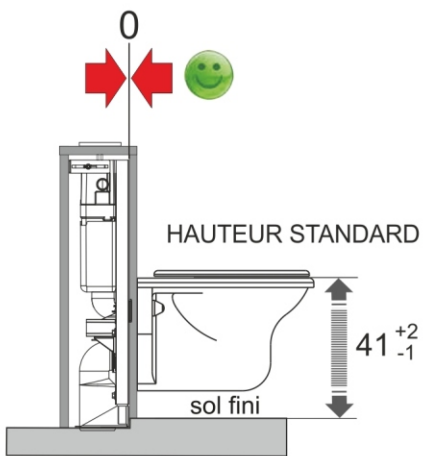
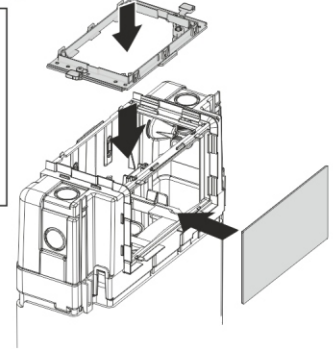
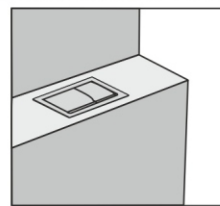


7 POSE

commande en façade



commande par dessus

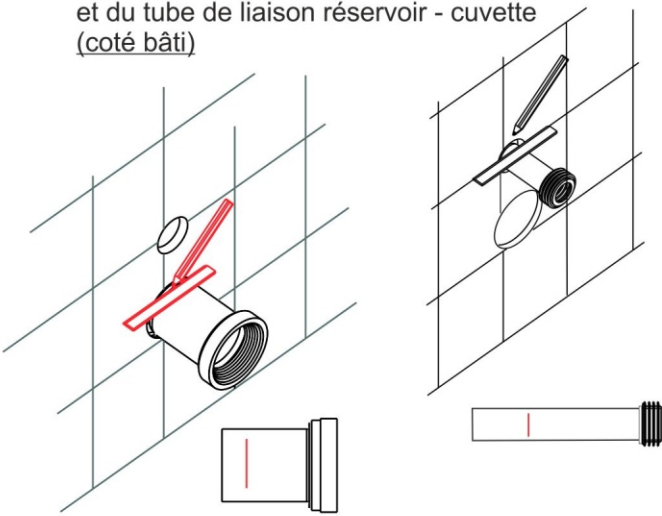


Hauteur réglable pour cuvette à 50 cm du sol fini, adaptée aux personnes à mobilité réduite

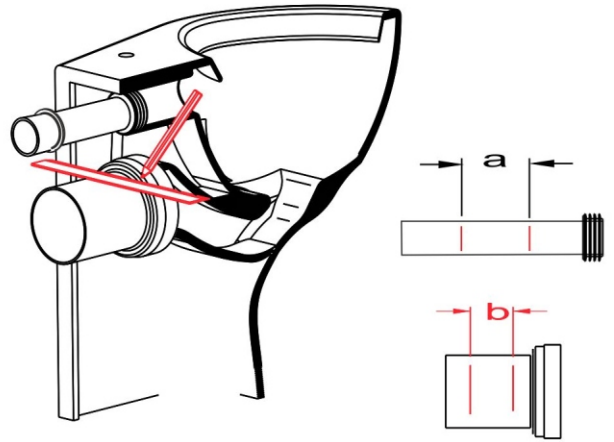


8 POSE DE LA CUVETTE

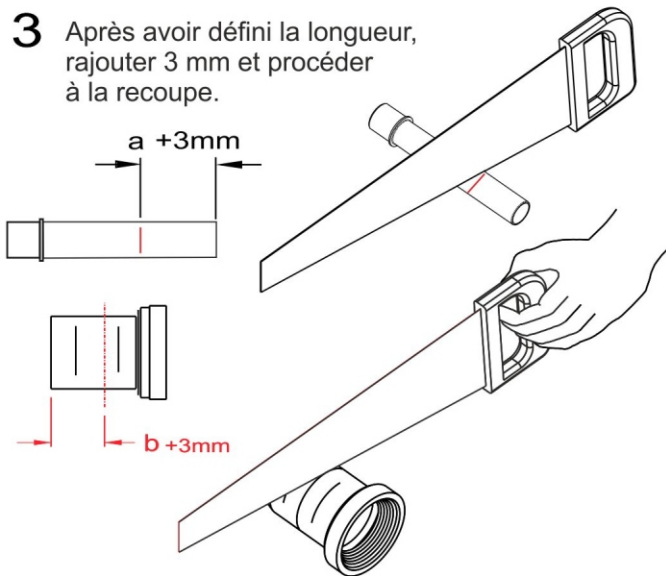
- 1** Marquage du manchon d'évacuation et du tube de liaison réservoir - cuvette (coté bâti)



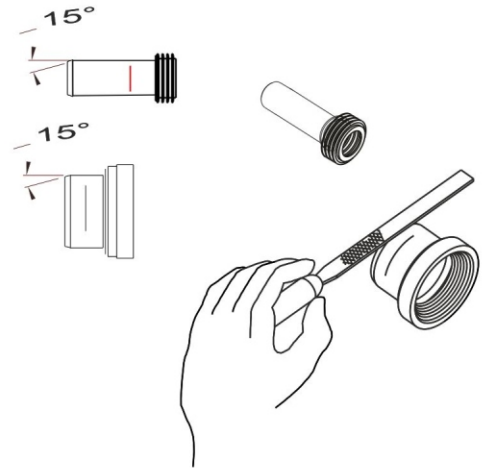
- 2** Marquage du manchon d'évacuation et du tube de liaison réservoir - cuvette (coté cuvette)



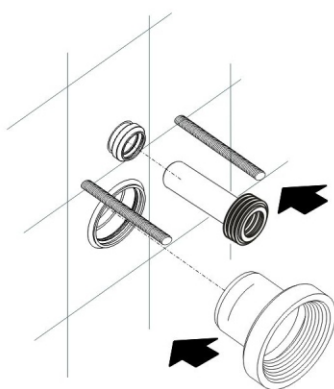
- 3** Après avoir défini la longueur, rajouter 3 mm et procéder à la recoupe.



- 4** Chanfreiner les raccords avec une lime fine.



- 5** Lubrifier et insérer les raccords.



Visser les tiges filetées sur le bâti en tenant compte de l'épaisseur de l'habillage, du carrelage et de la cuvette, rajouter 15 mm.

- 6** Mettre en place la cuvette.

