

BÂTI-SUPPORTS PNEUMATIQUES

CE 3071** | CE 3072*

Notice de Montage



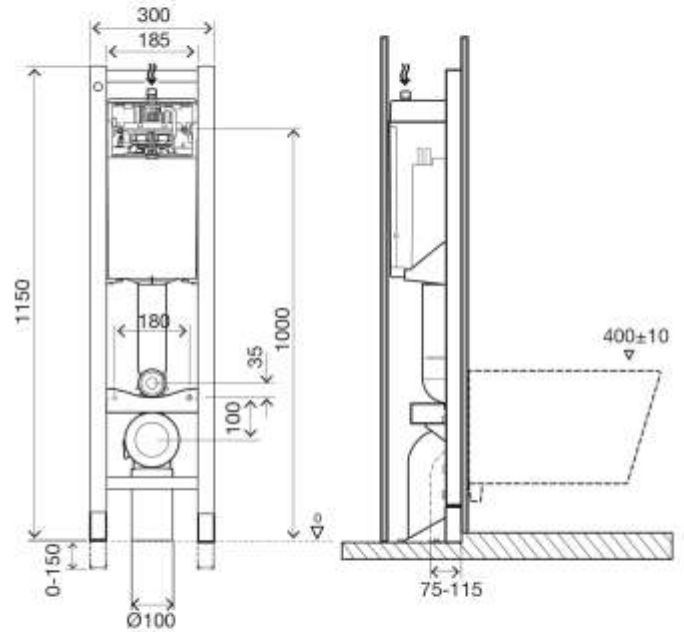
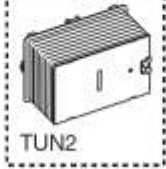
CE 3071** | CE 3072*



CE 3071** | CE 3072*



TUN2
commander
séparément

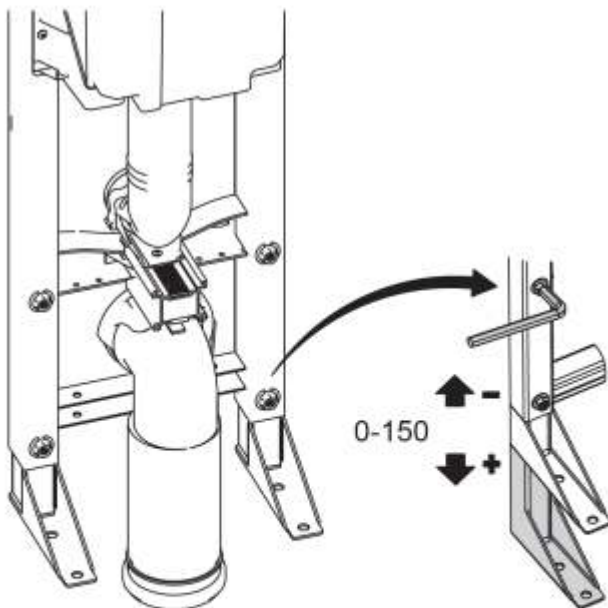


(dimensions en millimetres)

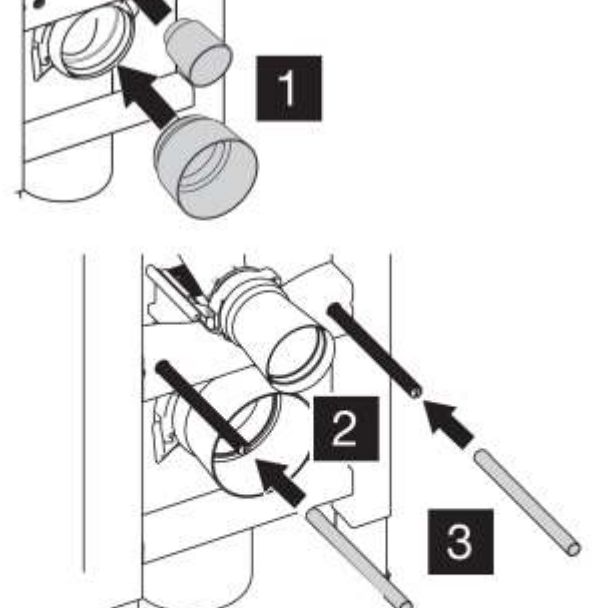
* Bâti-support certifié NF, conformément à la norme NF D 12-208 pour une résistance à une charge de 400kg

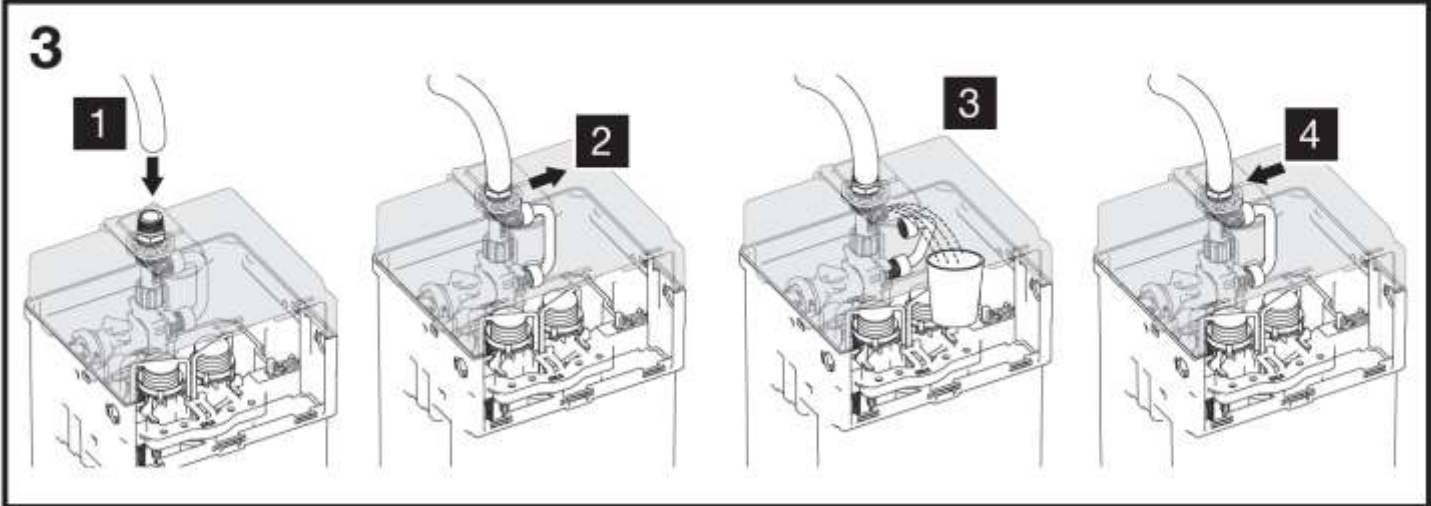
** Bâti-support testé, conformément à la norme NF D 12-208 pour une résistance à une charge de 400kg

1

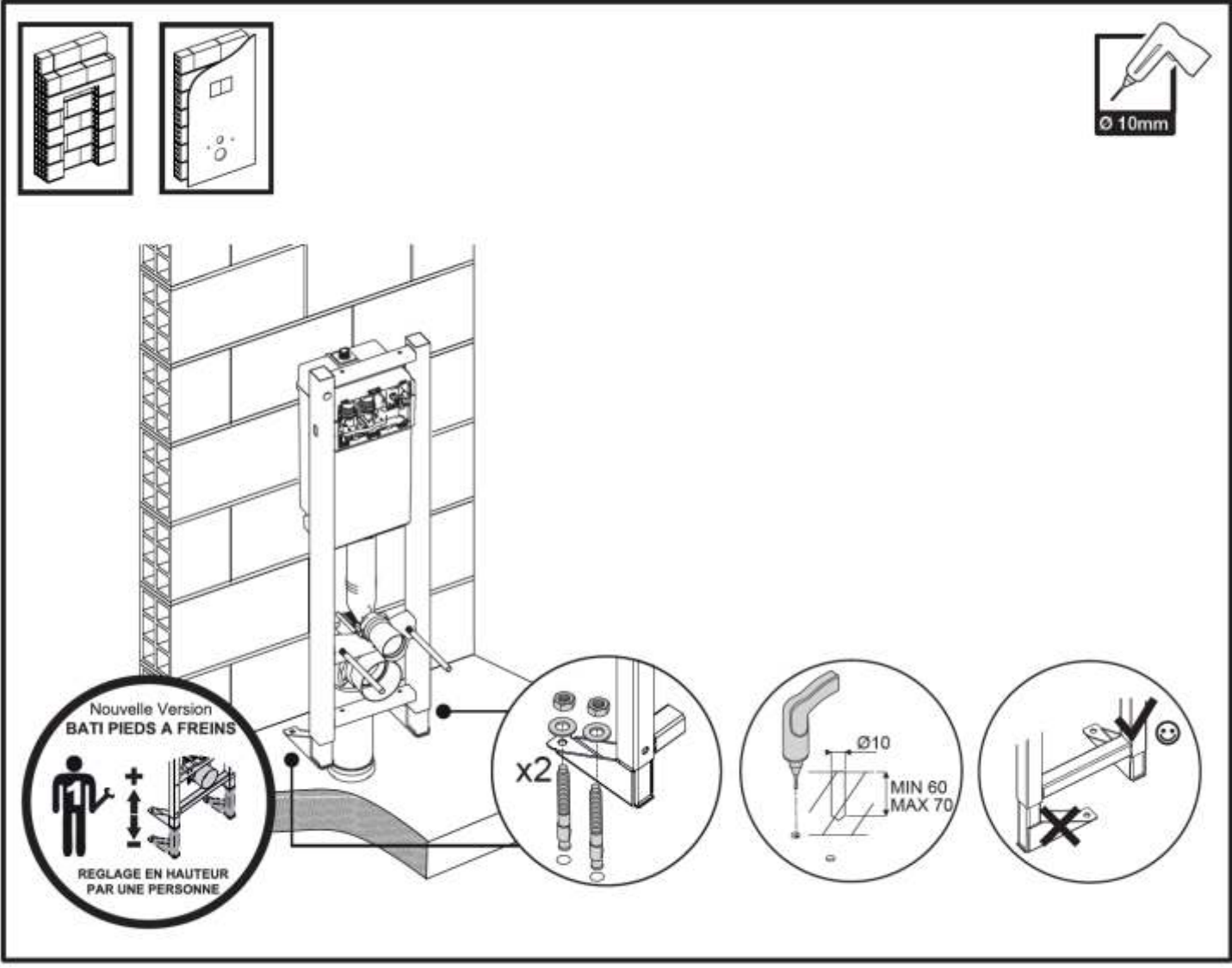


2





Pose devant un mur





ATTENTION ! POUR LA MAINTENANCE DES RESERVOIRS UN ACCES EN GAINE TECHNIQUE OU PAR UNE TABLETTE SUR LE DESSUS DOIT ETRE PREVU

Pose avec commande pneumatique simple débit

Installer l'habillage après avoir effectué le raccordement de l'alimentation d'eau du réservoir - voir page 2

1. Gabarit de pose sur le carton

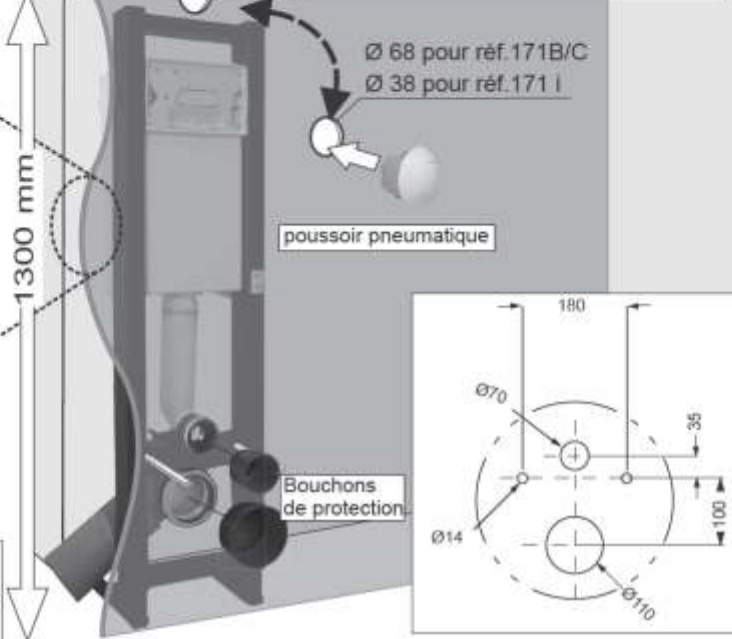


pas d'espace entre le bâti et l'habillage

**Impératif !
Mettre le bâti de niveau**

habillage de minimum 26 mm d'épaisseur

2. Mise en place du carrelage ou du revêtement



3. Montage du poussoir :

Prévoir une réservation à l'emplacement de votre choix pour le montage du poussoir.

Le poussoir peut-être installé dans l'axe de la cuvette au dessus du bâti :

ATTENTION: dans ce cas la hauteur minimum doit être de 1.30 M, ou il peut être installé désaxé.

Diamètre de perçage 68 mm, longueur du capillaire: 1.00 M. **Recouper le capillaire à la longueur définie.**



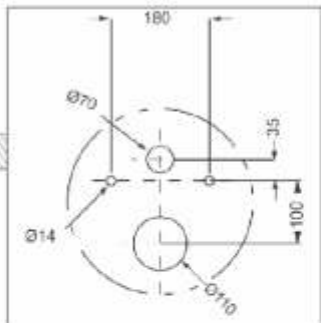
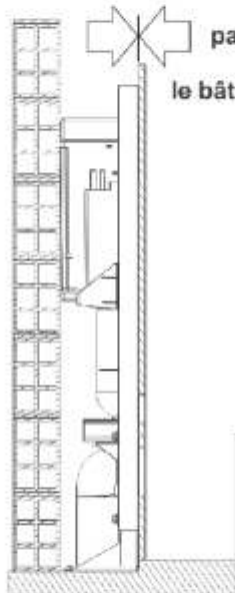
ATTENTION ! POUR LA MAINTENANCE DES RÉSERVOIRS UN ACCÈS EN GAINE TECHNIQUE OU PAR UNE TABLETTE SUR LE DESSUS DOIT ÊTRE PRÉVU

habillage de minimum 26 mm et maximum 160 mm d'épaisseur

Installer l'habillage après avoir effectué le raccordement de l'alimentation d'eau du réservoir - voir page 2

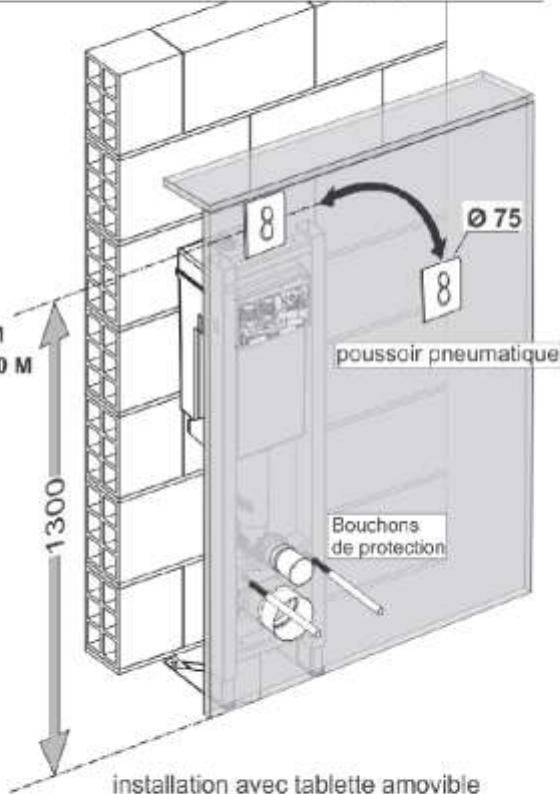
pas d'espace entre le bâti et l'habillage

Impératif ! Mettre le bâti de niveau



voir gabarit de pose sur le carton

HAUTEUR MINIMUM DU POUSSOIR : 1.30 M si installation dans l'axe de la cuvette



installation avec tablette amovible

Montage du poussoir :

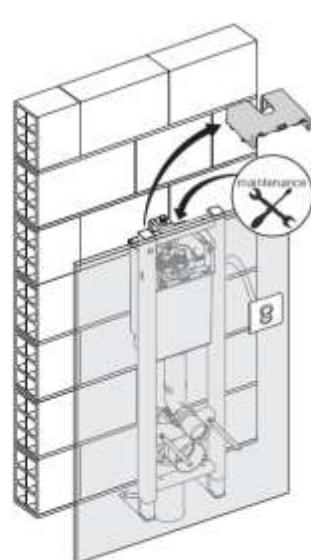
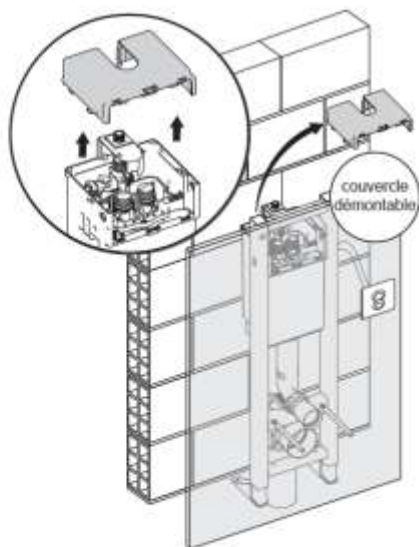
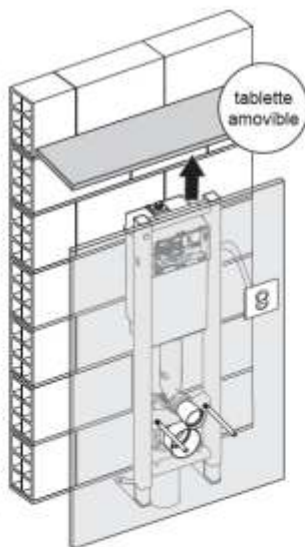
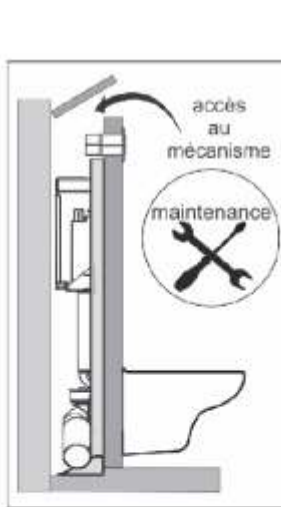
Prévoir une réservation à l'emplacement de votre choix pour le montage du poussoir.

Le poussoir peut-être installé dans l'axe de la cuvette au dessus du bâti :

ATTENTION: dans ce cas la hauteur minimum doit être de 1.30 M, ou il peut être installé désaxé.

Diamètres de perçage : poussoir simple chasse: Ø 68 mm / poussoir double chasse Ø 75 mm,

longueur du capillaire: 1.00 M. **IMPÉRATIF : recouper le capillaire à la longueur définie.**

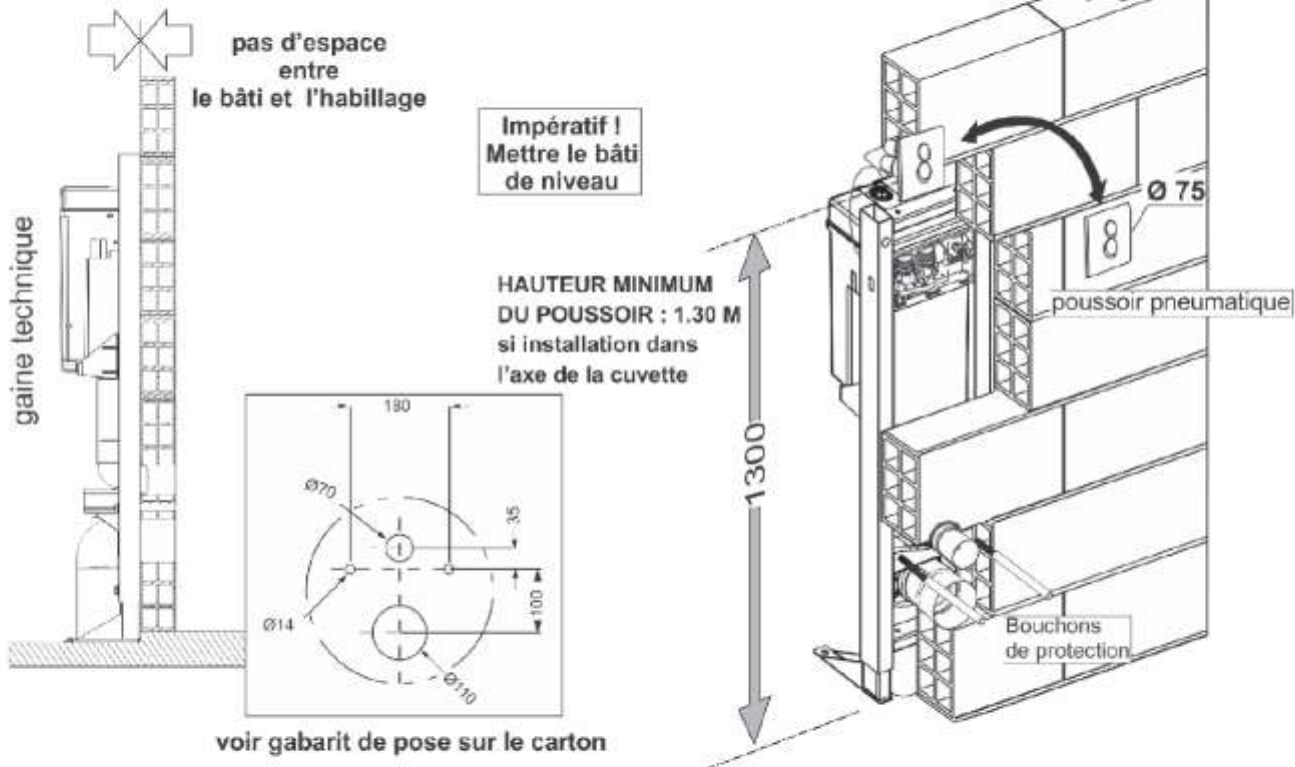




ATTENTION ! POUR LA MAINTENANCE DES RÉSERVOIRS UN ACCÈS EN GAINTE TECHNIQUE OU PAR UNE TABLETTE SUR LE DESSUS DOIT ÊTRE PRÉVU

habillage de minimum 26 mm et maximum 160 mm d'épaisseur

Installer l'habillage après avoir effectué le raccordement de l'alimentation d'eau du réservoir - voir page 2



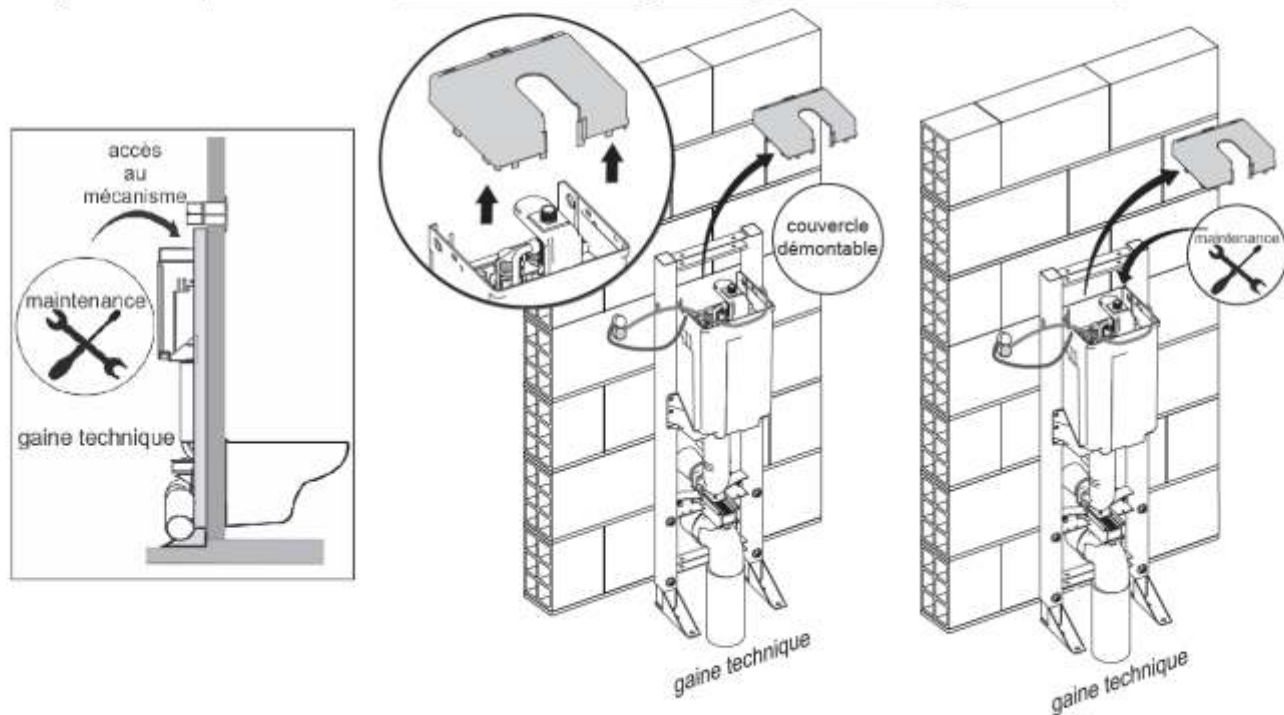
Montage du poussoir :

Prévoir une réservation à l'emplacement de votre choix pour le montage du poussoir.

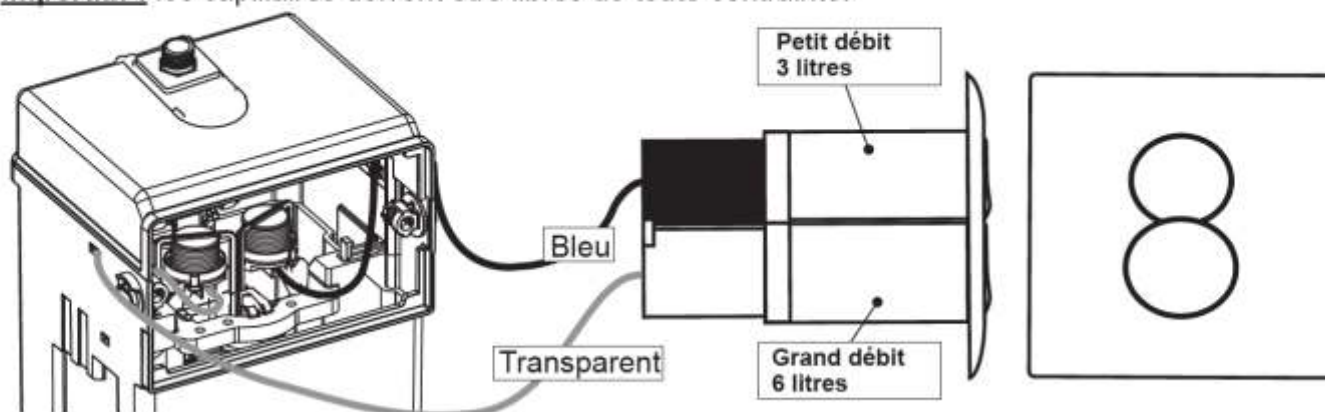
Le poussoir peut-être installé dans l'axe de la cuvette au dessus du bâti :

ATTENTION : dans ce cas la hauteur minimum doit être de 1.30 M, ou il peut être installé désaxé.

Diamètres de perçage : poussoir simple chasse: $\varnothing 68$ mm / poussoir double chasse $\varnothing 75$ mm, longueur du capillaire: 1.00 M. **IMPÉRATIF :** recouper le capillaire à la longueur définie.

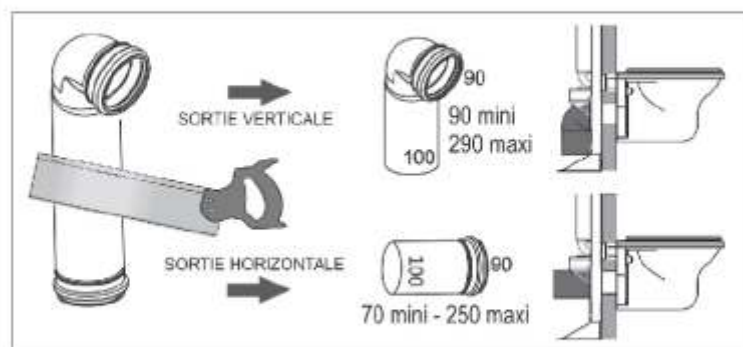


4 Impératif : les capillaires doivent être libres de toute contrainte.



Passer les capillaires dans les trous de chaque côté du réservoir
Recouper les capillaires à la longueur utile.

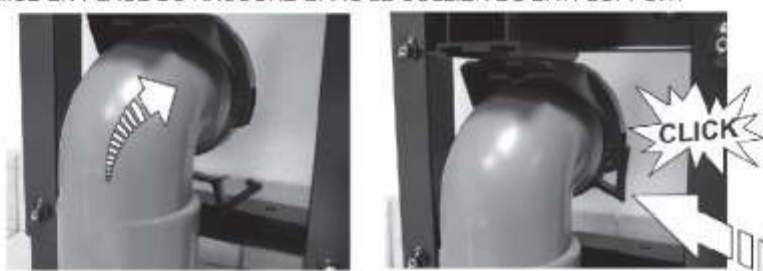
Recoupe et réglage de la profondeur de la pipe d'évacuation (+/- 60mm)



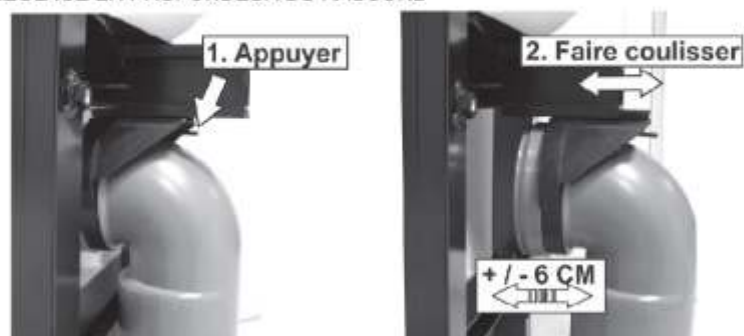
PERMUTATION DU JOINT D'ÉTANCHÉITÉ SUR LE RACCORD SI NÉCESSAIRE, ATTENTION DE PLACER LE JOINT DANS LE BON SENS, LA PARTIE PLATE VERS L'AVANT



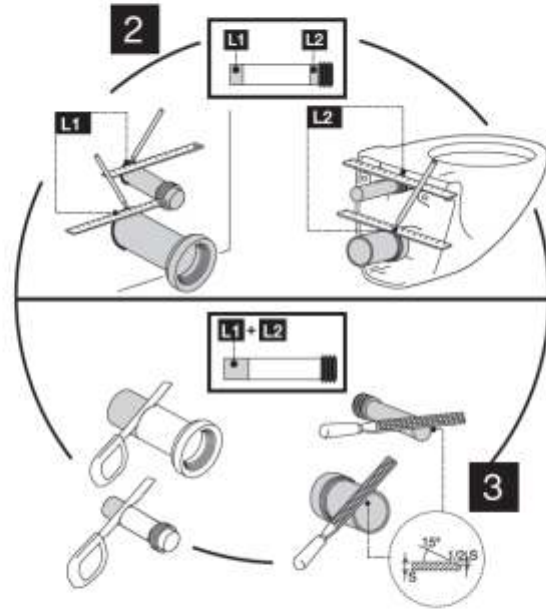
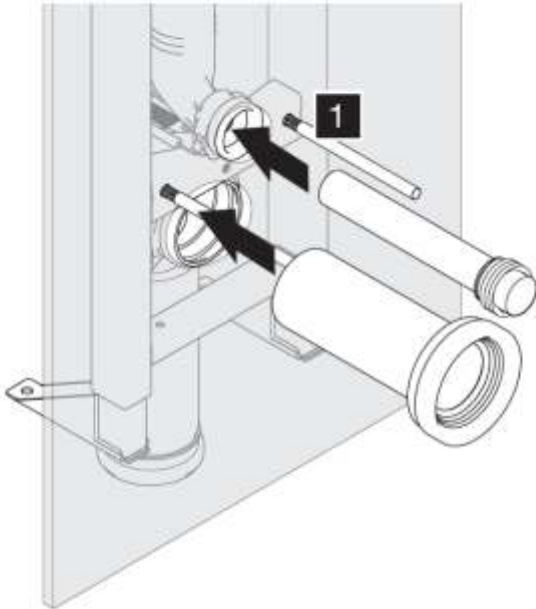
MISE EN PLACE DU RACCORD DANS LE COLLIER DU BÂTI-SUPPORT



REGLAGE EN PROFONDEUR DU RACCORD



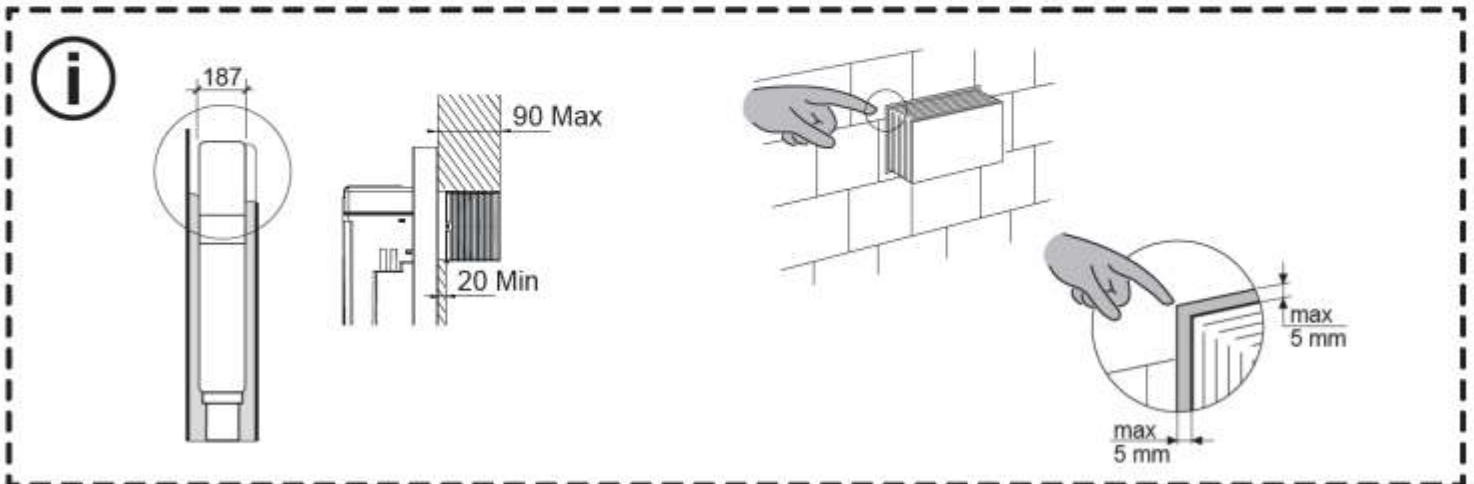
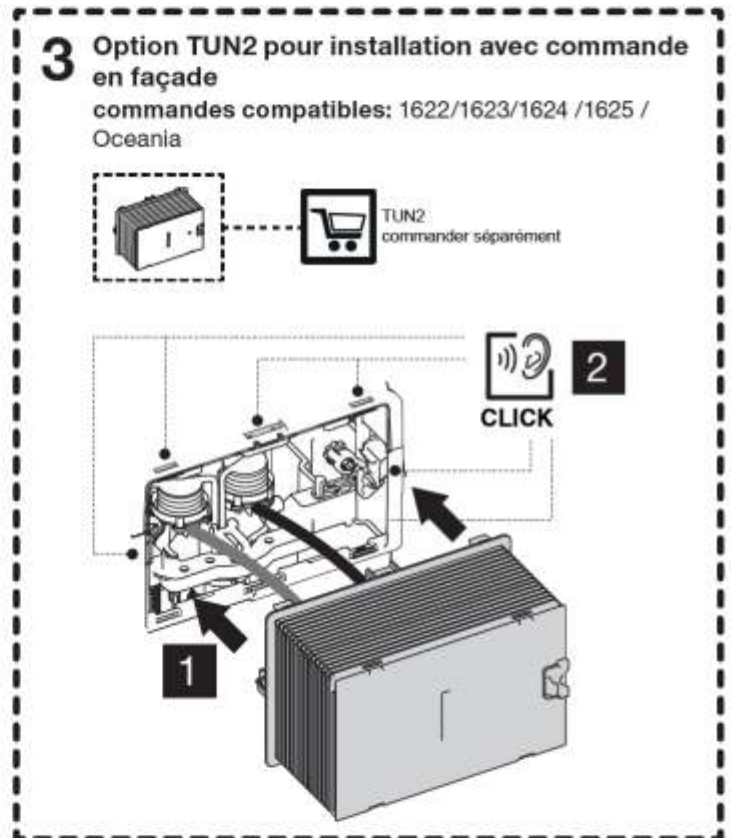
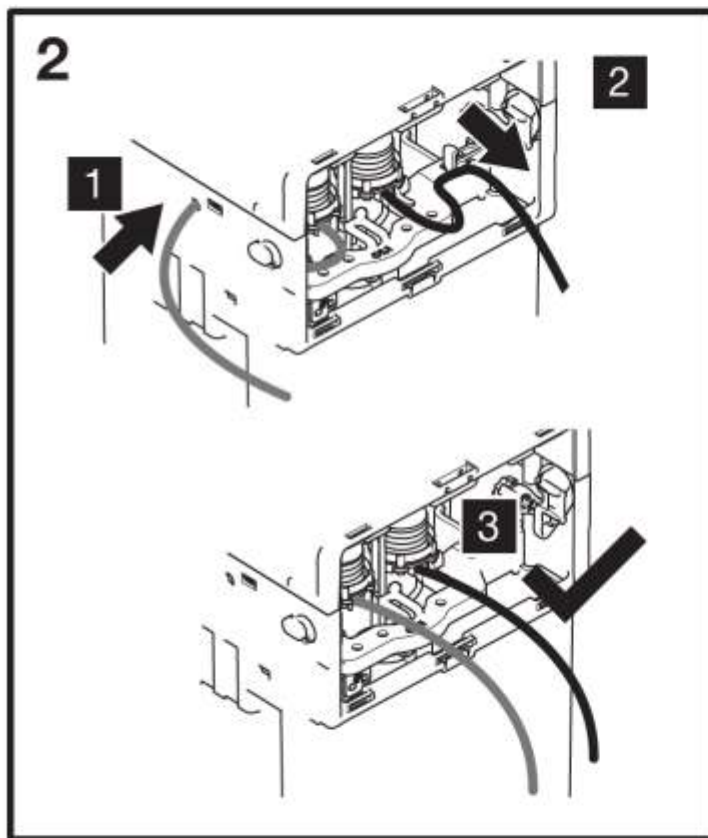
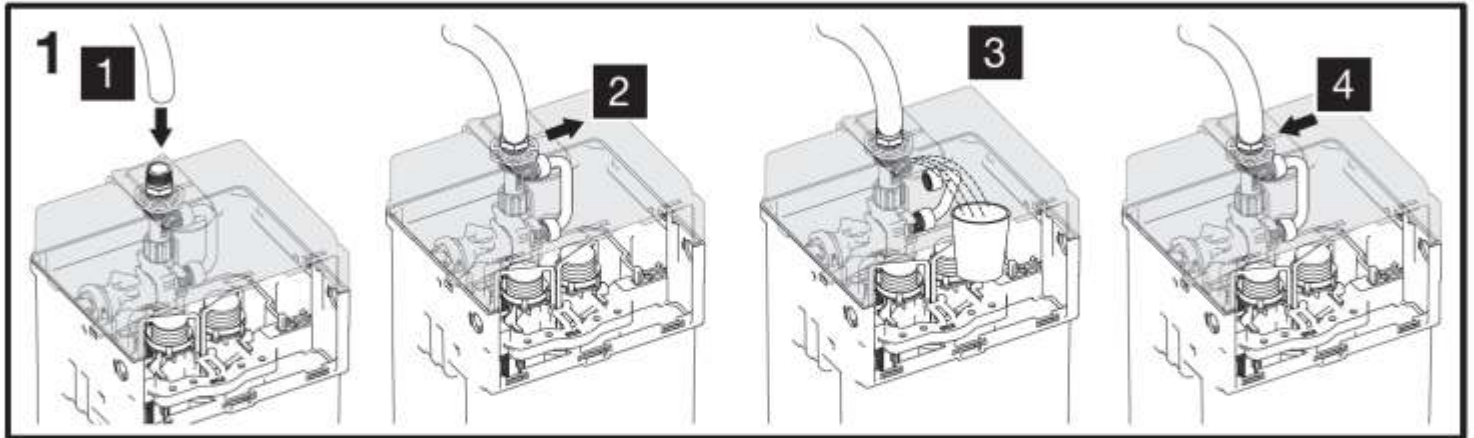
Recoupe des tubes d'évacuation et montage de la cuvette



Pose devant un mur



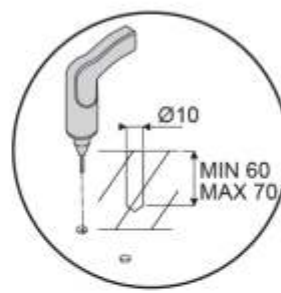
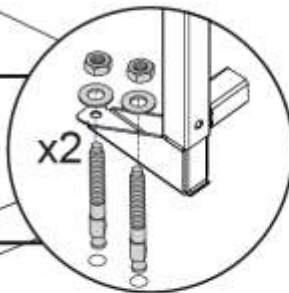
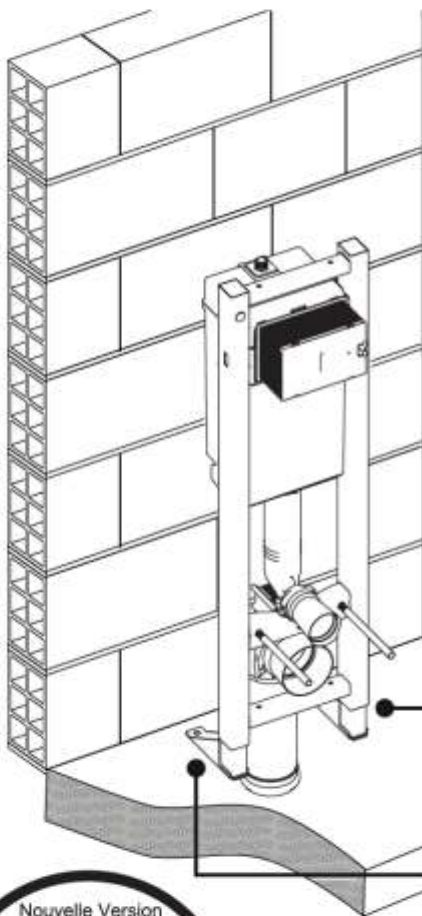
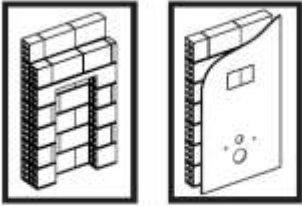
Plaques montage avec Tunnel TUN2



Pose devant un mur



Plaques montage avec Tunnel TUN2



Pose devant un mur

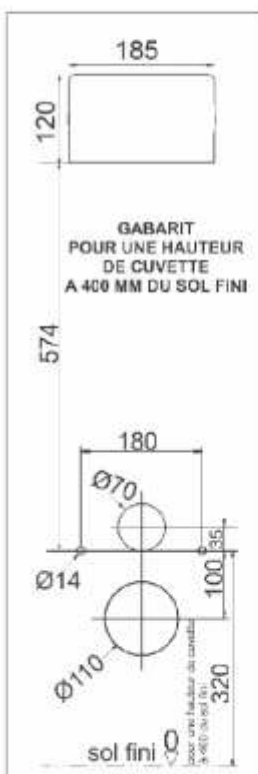
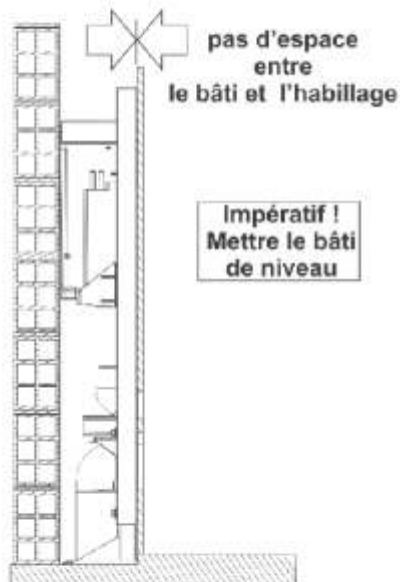


Plaques montage avec Tunnel TUN2

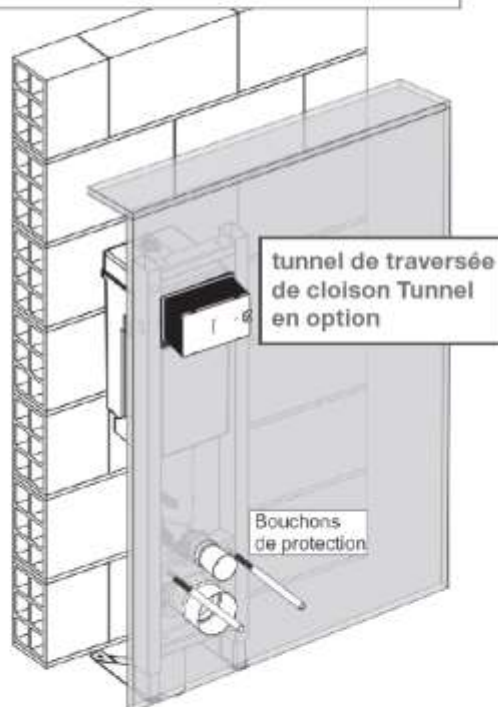
ATTENTION ! MAINTENANCE DES RÉSERVOIRS SOIT PAR LA TRAPPE DE VISITE OU PAR UNE TABLETTE SUR LE DESSUS.

habillage de minimum 26 mm et maximum 160 mm d'épaisseur

Installer l'habillage après avoir effectué le raccordement de l'alimentation d'eau du réservoir - voir page 2



Voir gabarit de pose sur le carton

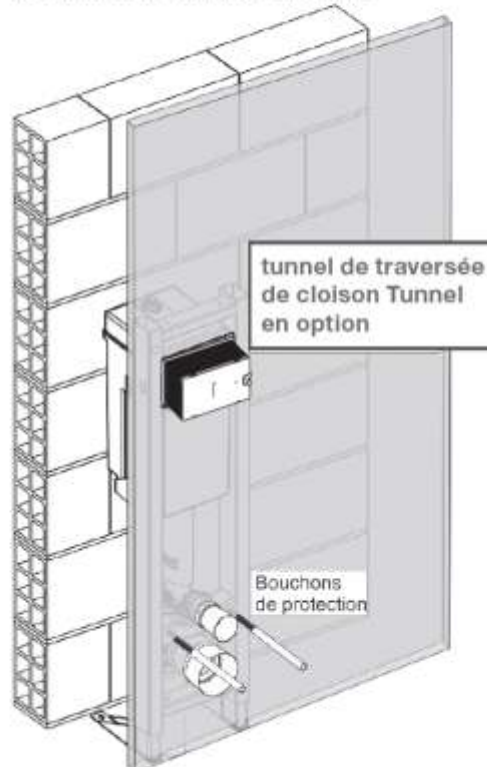
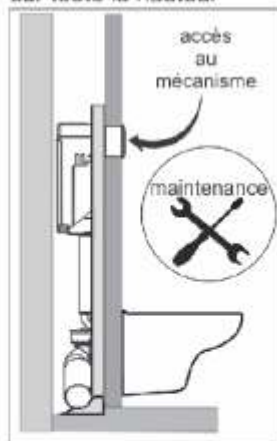


installation avec tablette amovible

Maintenance:

par trappe de visite (couvercle condamné)

installation avec habillage sur toute la hauteur



installation avec habillage sur toute la hauteur

Pose en Gaine Technique

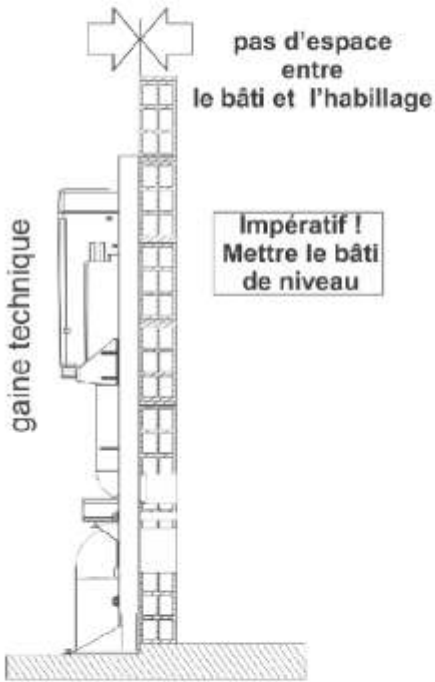


Plaques montage avec Tunnel TUN2

ATTENTION ! POUR LA MAINTENANCE DES RÉSERVOIRS UN ACCÈS EN GAINE TECHNIQUE OU PAR UNE TABLETTE SUR LE DESSUS DOIT ÊTRE PRÉVU

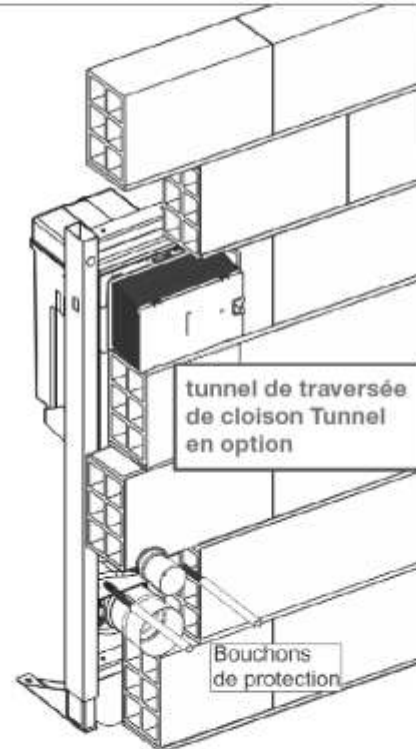
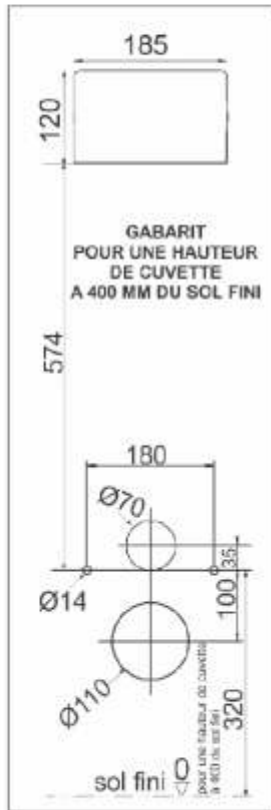
habillage de minimum 26 mm et maximum 160 mm d'épaisseur

Installer l'habillage après avoir effectué le raccordement de l'alimentation d'eau du réservoir - voir page 2



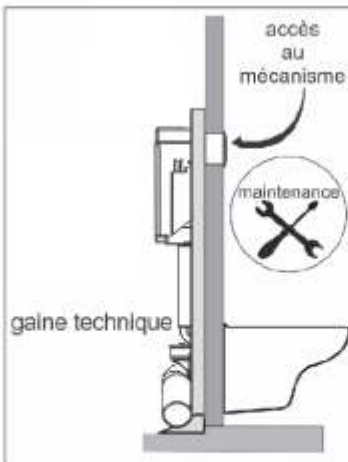
**Impératif !
Mettre le bâti de niveau**

Voir gabarit de pose sur le carton



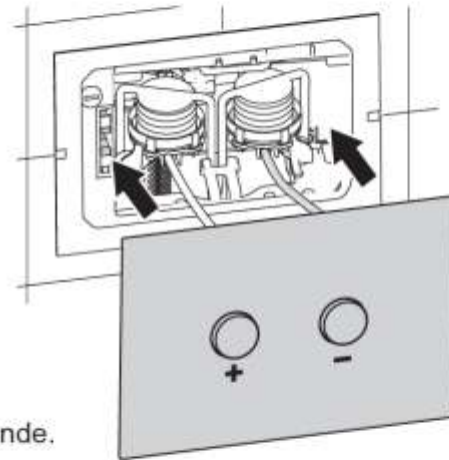
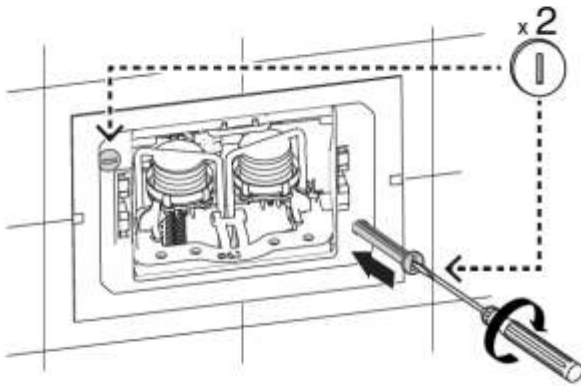
Maintenance:

par trappe de visite (couvercle condamné)





5 Impératif : les capillaires doivent être libres de toute contrainte.



Passer les capillaires horizontalement vers la plaque commande.
Recouper les capillaires à la longueur utile.