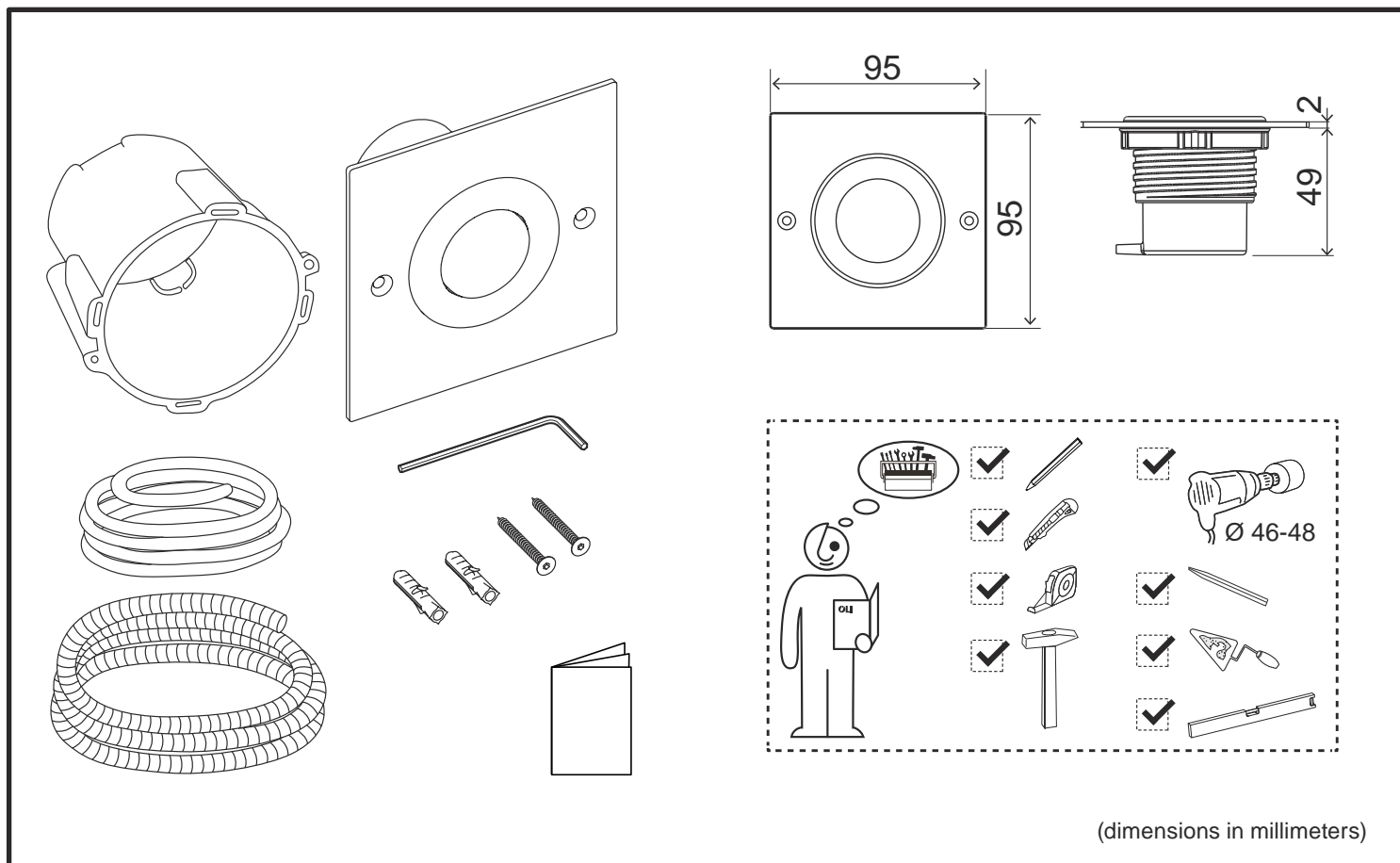
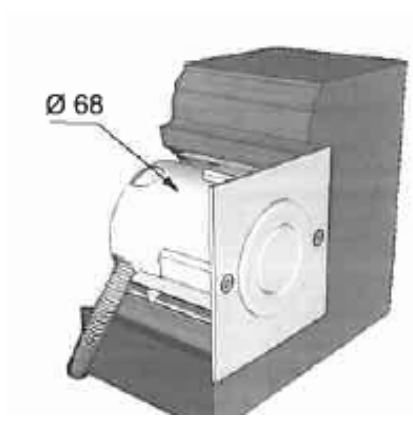


# MONO TREND 1628 ic

PNEUMATIQUE



(dimensions in millimeters)



## Montage encastré/maçonné

