

## FUTURA 74M Sensitif



larg. 580 x prof.180 x haut.1150 mm

- Réservoir complet **prêt à poser**  
Alimentation en eau à l'intérieure  
du réservoir

- Système d'évacuation universel  
avec un seul raccord



**recoupable et réglable**  
en profondeur (60mm)



**sortie verticale**

ou

**sortie horizontale**



*Abattant à  
frein de chute*

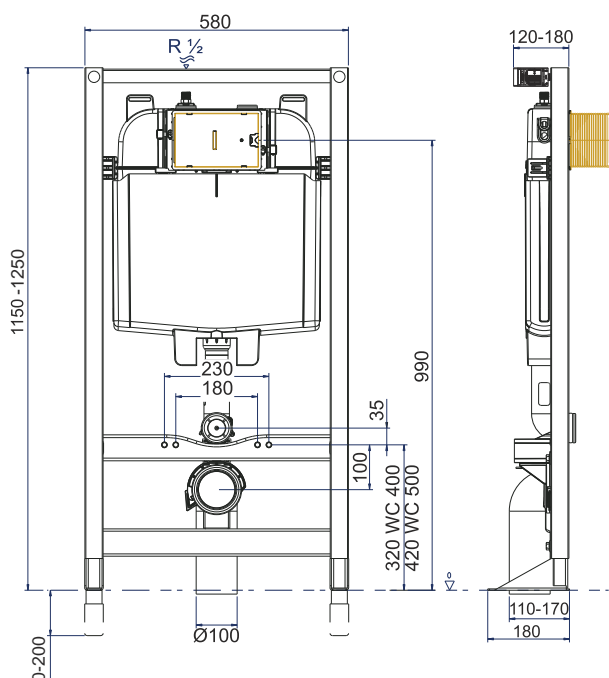
CUVETTE WC  
QUI FACILITE  
LE NETTOYAGE  
AVEC LA  
STRUCTURE  
SANS BRIDE




Bâti-support testé conformément à la norme  
NF XP D12208  
pour une résistance à une charge de 400 kg

Textes et photos non contractuels

# FUTURA 74M Sensitif



- ✓ **Autoportant,**
- ✓ **Structure métallique traité anti-corrosion,**
- ✓ **Conforme à la norme NF XP D12208 ➔ résistance à une charge de 400kg,**
- ✓ **Robinet flotteur  classe 1 silencieux,**
- ✓ **Raccordement en eau sécurisé à l'intérieur du réservoir, arrivée droite ou gauche,**
- ✓ **Pipe d'évacuation en PVC Ø100mm sortie verticale ou horizontale avec un seul raccord,**
- ✓ **Pipe réglable en profondeur (60mm) par crémaillère**

## Caractéristiques produit

### Réservoir de chasse

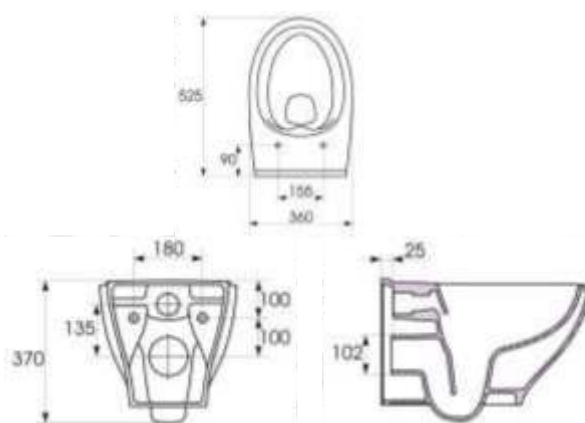
- Polystyrène
- Isolation phonique
- Anti-condensation
- Mécanisme pré-réglé d'usine en 3/6L

### Commande sensitive 3/6L

- Installation en façade
- Hygiénique
- Facilité de maintenance
- Rapidité d'installation
- Aisance de réglage selon l'épaisseur de l'habillage

### Raccord

- Kit de liaison cuvette-réservoir
- Evacuation fournis
- Robinet d'arrêt 1/2" - 3/8"
- Kit de fixations sol et mur
- Tunnel de traversé de cloison



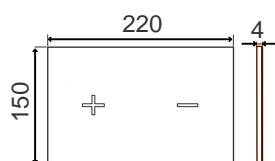
Cuvette suspendue sans bride en porcelaine blanche.

Larg. 357 x long. 527 mm.

Poids : 21.50 kg,

Entraxe de fixation 180 mm

Abattant blanc B18 à frein de chute.



Plaque de commande double-débit 3-6 L, 150 x 220 mm épaisseur 4 mm en verre trempé, blanche ou noire, déclenchement sans toucher, interface sensitive avec signal par leds.



**REGIPLAST**

[www.regiplast.fr](http://www.regiplast.fr)