

- Réservoir complet **prêt à poser**
 Alimentation en eau à l'intérieur
 du réservoir

- Système d'évacuation universel
 avec un seul raccord



recoupable et réglable
 en profondeur (60mm)

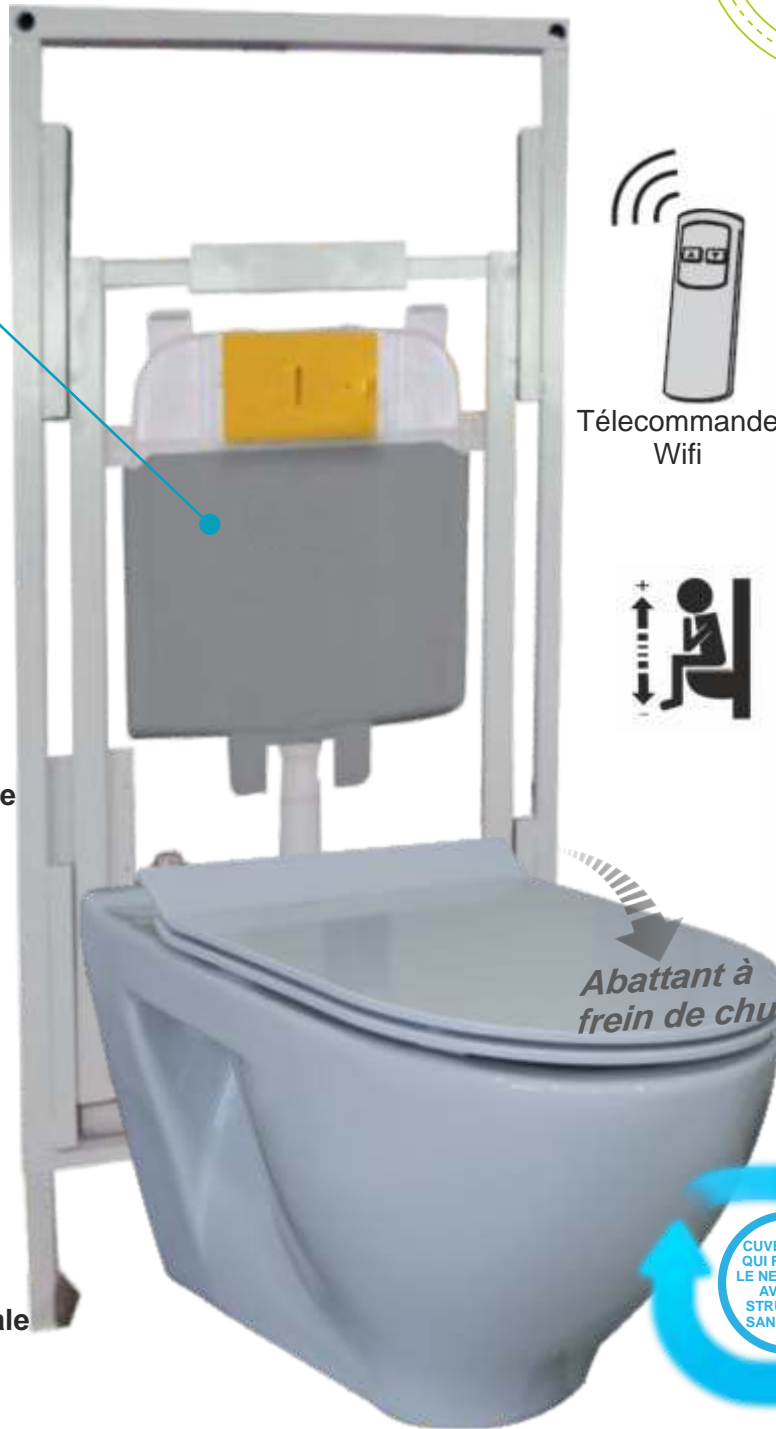


sortie verticale



ou

sortie horizontale



Télécommande
 Wifi



*Abattant à
 frein de chute*

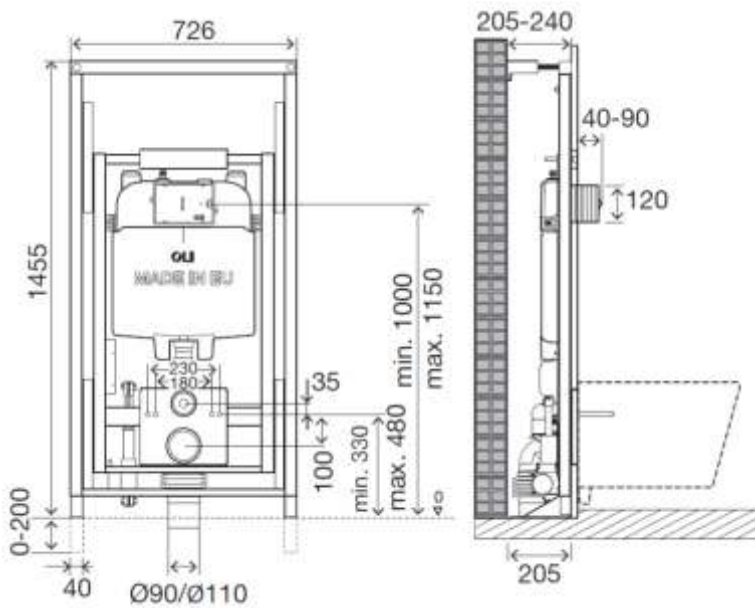
Panneau frontal noir
 en verre trempé

CUVETTE WC
 QUI FACILITE
 LE NETTOYAGE
 AVEC LA
 STRUCTURE
 SANS BRIDE



Bâti-support testé conformément à la norme
 NF XP D12208
 pour une résistance à une charge de 400 kg

Textes et photos non contractuels



Caractéristiques produit

Réservoir de chasse

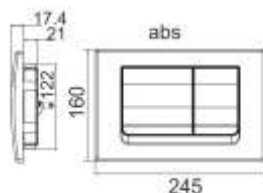
- Polystyrène
- Isolation phonique
- Anti-condensation
- Mécanisme pré-réglé d 'usine en 3/6L

Commande 3/6L

- Installation en façade
- Facilité de maintenance
- Rapidité d' installation
- Aisance de réglage selon l 'épaisseur de l 'habillage

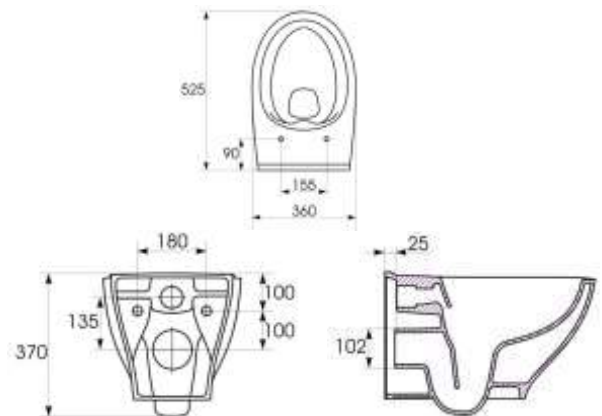
Raccord

- Kit de liaison cuvette-réservoir
- Evacuation fournis
- Robinet d 'arrêt 1/2" - 3/8"
- Kit de fixations sol et mur
- Tunnel de traversé de cloison



Plaque de commande double-débit 3-6 L,
160 x 245 mm.

- ✓ Autoportant,
- ✓ Structure métallique traité anti-corrosion,
- ✓ Conforme à la norme NF XP D12208 ➔ résistance à une charge de 400kg,
- ✓ Hauteur de l'assise réglable selon le besoin de chacun,
- ✓ Commande électrique filaire permettant de régler précisément la hauteur du WC pour obtenir une position confortable en restant assis.
- ✓ Robinet flotteur **NF** classe 1 silencieux,
- ✓ Raccordement en eau sécurisé à l 'intérieur du réservoir, arrivée droite ou gauche,
- ✓ Pipe d 'évacuation en PVC Ø100mm sortie verticale ou horizontale avec un seul raccord,
- ✓ Pipe réglable en profondeur (60mm) par crémaillère



Cuvette suspendue sans bride en porcelaine blanche.

Larg. 357 x long. 527 mm.

Poids : 21.50 kg,

Entraxe de fixation 180 mm

Abattant blanc B18 à frein de chute.

