

Parce que l'eau est un bien précieux, économisons-la.

**ROBINET FLOTTEUR
À REMPLISSAGE DIFFÉRÉ
ARRIVÉE LATÉRALE 3/8"**

REF.0800



Textes et photos non contractuels



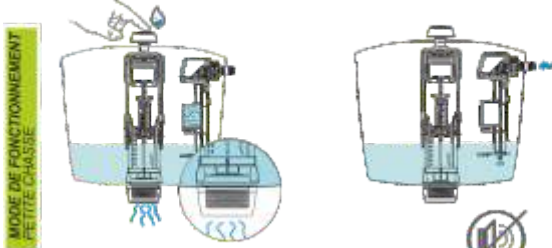
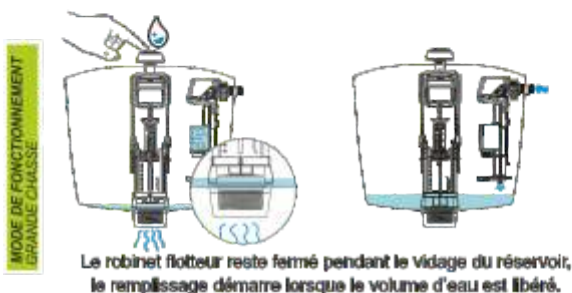
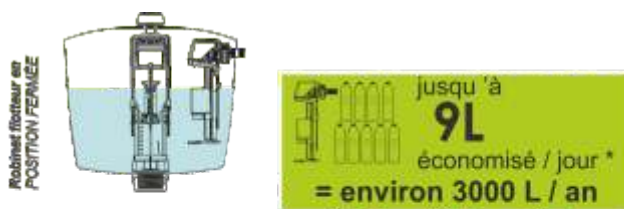
REGIPLAST
www.regiplast.fr

Robinet flotteur hydraulique à remplissage différé, alimentation latérale

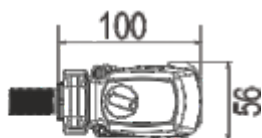
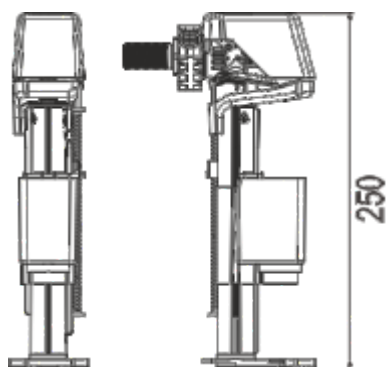


Robinet flotteur à remplissage différé, certifié NF classe acoustique 1, très silencieux, alimentation latérale 3/8" en laiton, fermeture hydraulique, niveau d'eau réglable, compact, remplissage rapide 0.15 l / sec à 3 bars.

Poids: 2.25 kg



* valeurs estimées en accord avec les normes de certification internationales



emballage	réf.	gencod	Cond.
carton	0800	3544002001575	30



REGIPLAST
www.regiplast.fr