

BI FLO OLI pure

ATTENANT Double-débit 3-6 L, équipé d'un système nettoyant hygiénique.

OLIpure® la meilleure solution pour une parfaite hygiène dans la salle de bain



Double débit permettant une économie d'eau



Robinet flotteur silencieux NF classe1 à remplissage différé



Arrivée latérale droite ou gauche



Isolation anti-condensation et acoustique



Documents et photos non contractuels



REGIPLAST

www.regiplast.fr

BI FLO OLI pure

ATTENANT Double-débit 3-6 L, équipé d'un système nettoyant hygiénique.



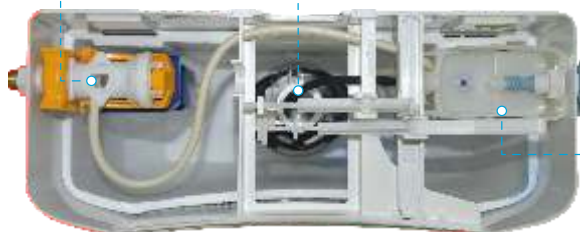
Un système interne qui déverse du liquide nettoyant à chaque évacuation, le liquide est toujours en circuit fermé, contrairement aux pastilles traditionnelles qui sont en contact avec l'eau, et peuvent causer des dommages sur les composants du réservoir.

Robinet flotteur silencieux
NF classe 1 à remplissage différé

Evacuation du liquide
directement dans la cuvette

SÛR

Il n'y a pas de risque de contamination de l'eau à l'intérieur du réservoir par le nettoyant WC, il est contenu seulement dans l'eau évacuée.



réservoir de liquide hygiénique

FACILE, RAPIDE
ET SIMPLE

Remplissage avec tout nettoyant WC liquide par une petite ouverture sur le côté du réservoir.

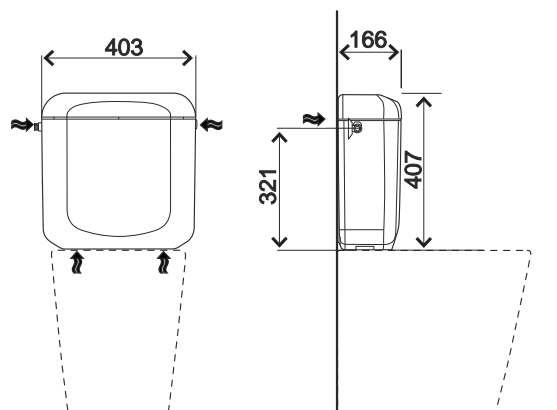
DOSAGE
CONTROLÉ
Longue durée,
capacité maximum 500ml
(environ 2 ml par chasse).



UNIVERSEL

Compatible avec tout produit nettoyant WC liquide.

Bouchon de remplissage



réf.	gencod	Cdt
150OLIP	3544003004001	5



REGIPLAST

www.regiplast.fr