

# Ensemble Mécanisme de chasse NF à poussoir & Robinet flotteur à remplissage différé

Réf. 26800



Economique grâce au remplissage différé



Très silencieux



Mécanisme à double chasse



Textes et photos non contractuels

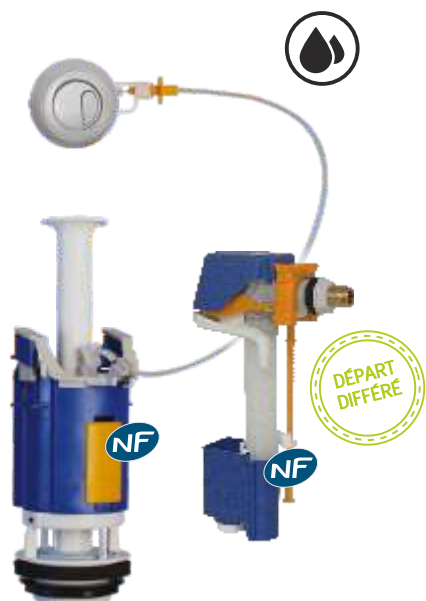


**REGIPLAST**  
www.regiplast.fr

## Ensemble mécanisme universel à poussoir & robinet flotteur à départ différé



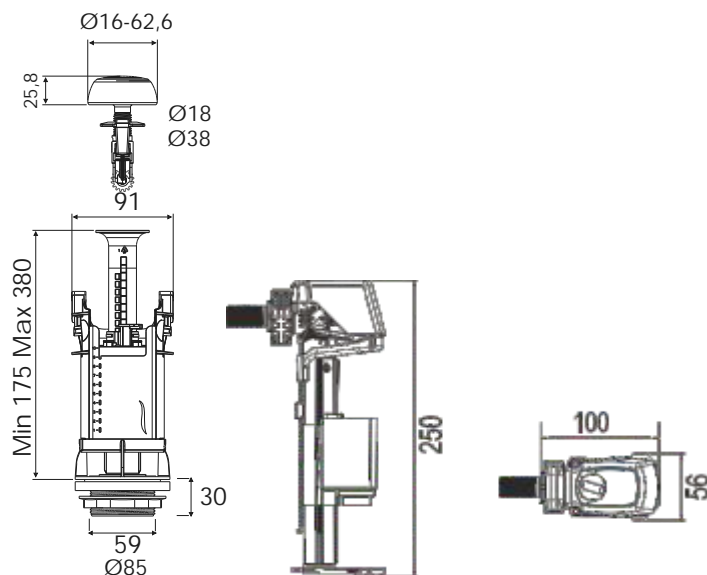
Silencieux | NF Classe 1



Mécanisme NF universel à poussoir à double débit, montage simple et rapide, s'adapte à la plupart des réservoirs de 300 à 480 mm de hauteur interne, rattrapage de l'axe réservoir couvercle, pas de recoupe du trop-plein, réglage télescopique, bouton chromé. Fixation du couvercle possible. Passage dans couvercle : sans rosace de 38 à 45 mm, avec rosace de 16 à 60 mm.

Robinet flotteur à remplissage différé:

- ✦ Certifié NF classe acoustique 1, très silencieux,
- ✦ Alimentation latérale 3/8" en laiton,
- ✦ Fermeture hydraulique,
- ✦ Niveau d'eau réglable,
- ✦ Compact
- ✦ Remplissage rapide 0.15 l / sec à 3 bars.



emballage	réf.	gencod	Cond.
carton	26800	3544002001933	18



**REGIPLAST**  
www.regiplast.fr