

# Ensemble Mécanisme de chasse à câble & Robinet flotteur à remplissage différé

Réf. 27800



Economique grâce au remplissage différé



Très silencieux



Mécanisme à double chasse



Système à câble :  
Application universelle et flexible



Textes et photos non contractuels



**REGIPLAST**  
www.regiplast.fr

# Ensemble mécanisme universel à câble & robinet flotteur à départ différé



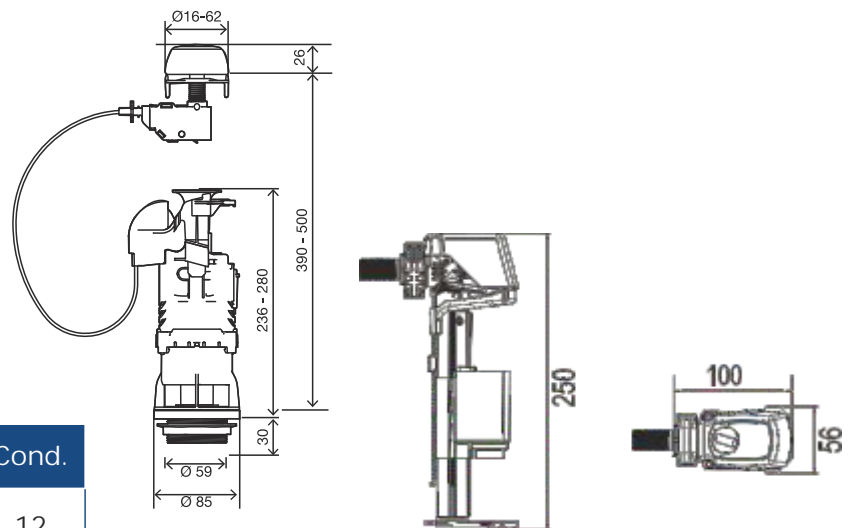
Silencieux | NF Classe 1



Mécanisme universel à poussoir double débit, montage simple et rapide, s'adapte à la plupart des réservoirs de 300 à 480 mm de hauteur interne rattrapage de l'axe réservoir couvercle, pas de recoupe du trop-plein, réglage télescopique, bouton chromé, fixation du couvercle possible. Passage dans couvercle : sans rosace de 38 à 45 mm, avec rosace de 16 à 60 mm.

Robinet flotteur à remplissage différé:

- ✦ Certifié NF classe acoustique 1, très silencieux,
- ✦ Alimentation latérale 3/8" en laiton,
- ✦ Fermeture hydraulique,
- ✦ Niveau d'eau réglable,
- ✦ Compact
- ✦ Remplissage rapide 0.15 l / sec à 3 bars.



emballage	réf.	gencod	Cond.
carton	27800	3544002001940	12



**REGIPLAST**  
www.regiplast.fr