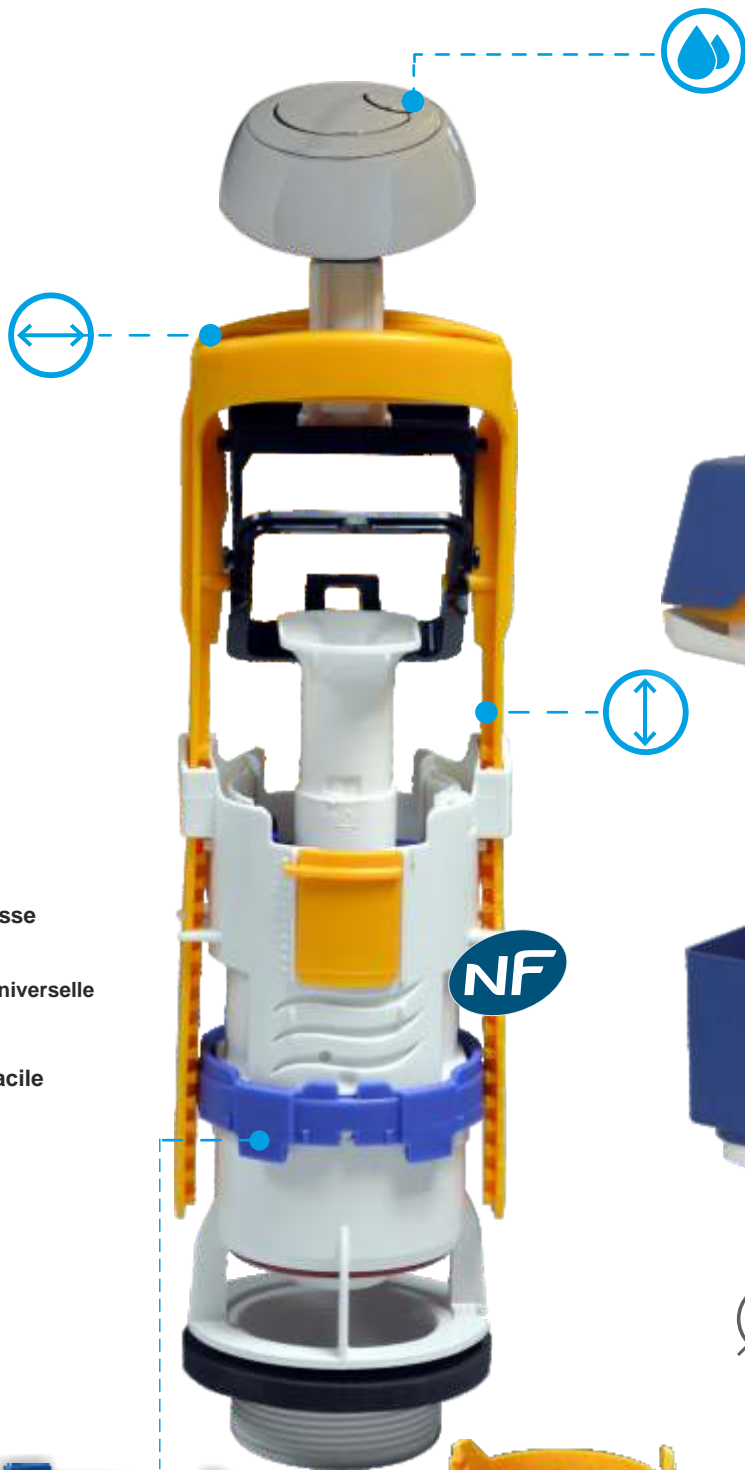





MÉCAD'OR 63800

Ensemble Mécanisme universel avec adaptateurs multimarques

INSTALLATION
▶ SANS ◀
DÉMONTAGE
DU RÉSERVOIR



-  Mécanisme à double chasse
-  Application universelle
-  Installation facile



Adaptateurs multimarques inclus



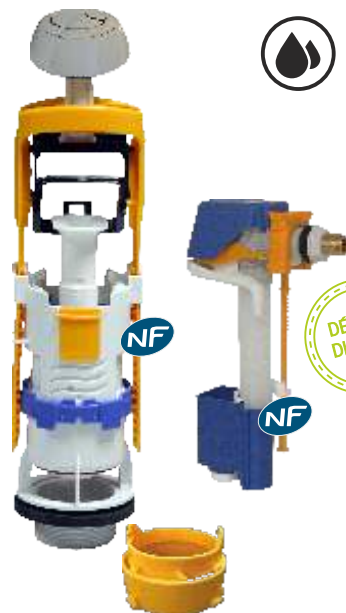
REGIPLAST

www.regiplast.fr

Ensemble mécanisme universel double débit & Robinet flotteur remplissage différé



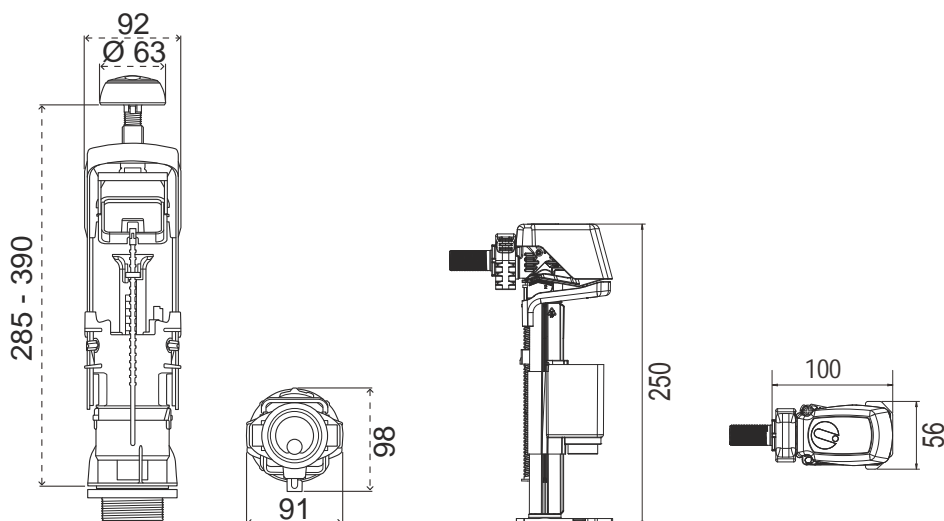
MÉCADOR 63800



Mécanisme NF universel à poussoir double débit , montage simple et rapide, s'adapte par simple réglage de l'étrier à la plupart des réservoirs de 300 à 400 mm de hauteur interne rattrapage de l'axe réservoir couvercle, pas de recoupe du trop-plein, réglage télescopique, bouton chromé, fixation du couvercle possible. Passage dans couvercle : sans rosace de 38 à 45 mm, avec rosace de 16 à 60 mm.

Robinet flotteur :

- ✦ Certifié NF classe acoustique 1, très silencieux,
- ✦ Alimentation latérale 3/8" en laiton,
- ✦ Fermeture hydraulique,
- ✦ Niveau d'eau réglable,
- ✦ Compact,
- ✦ Remplissage rapide 0.15 l / sec à 3 bars.



emballage	réf.	gencod	Cond.
carton	63800	3544002001957	12



REGIPLAST
www.regiplast.fr