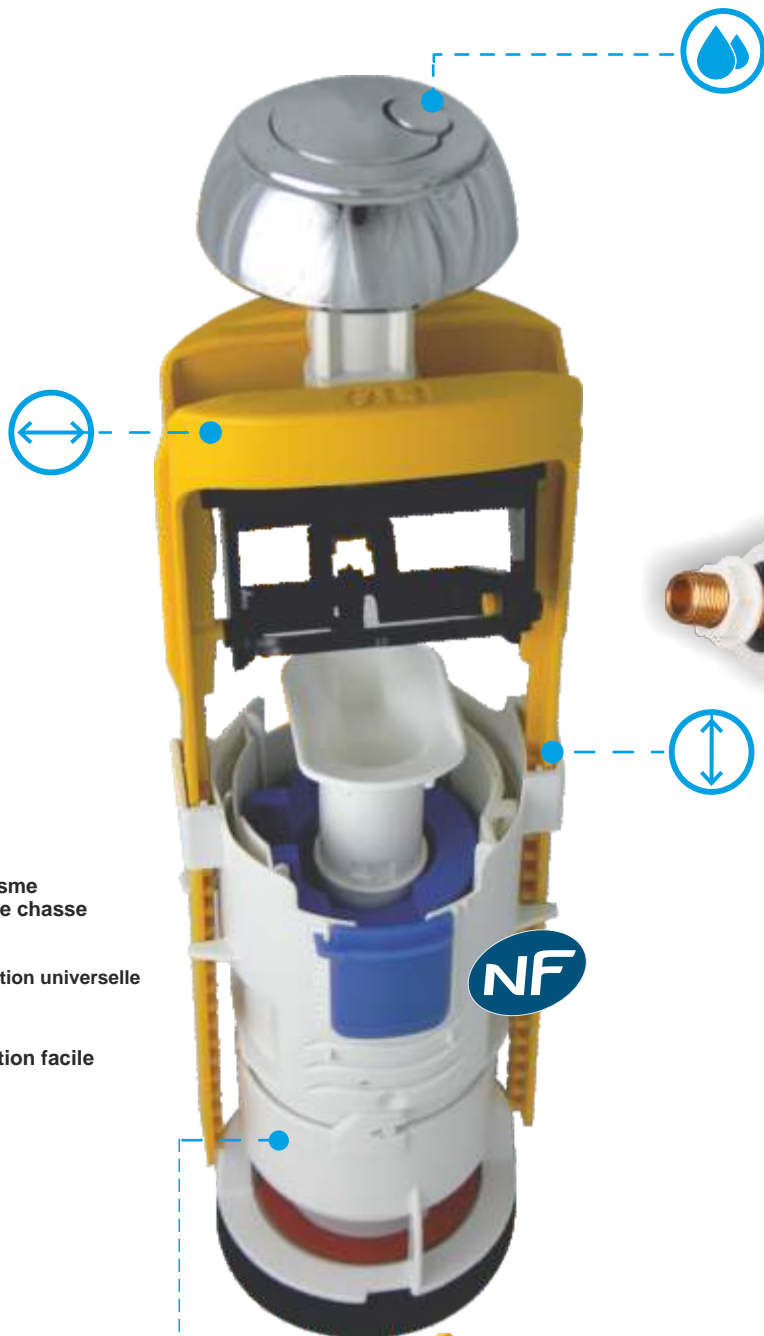





MÉCAD'OR 63500

Ensemble Mécanisme universel avec adaptateurs multimarques

système breveté
**NOUVEAU
CONCEPT**
modèle déposé

INSTALLATION
▶ SANS ◀
DÉMONTAGE
DU RÉSERVOIR



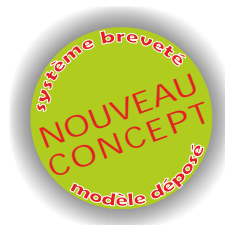
-  Mécanisme à double chasse
-  Application universelle
-  Installation facile



Adaptateurs multimarques inclus

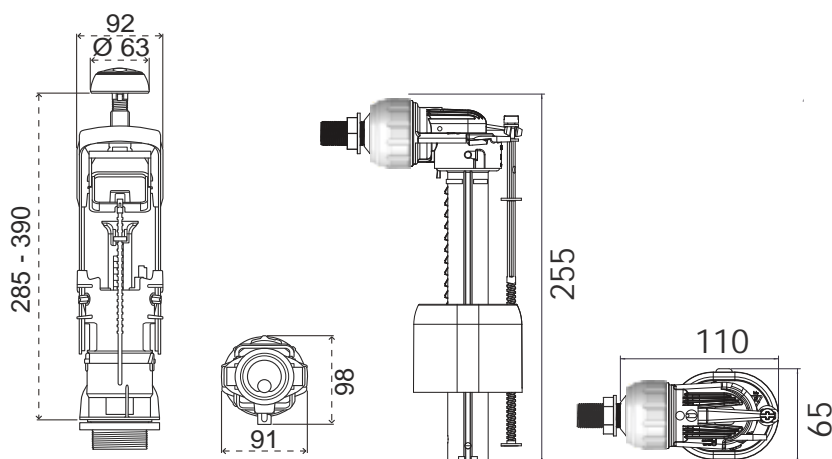


Ensemble mécanisme universel double débit & Robinet flotteur



Mécanisme NF universel à poussoir double débit ,
montage simple et rapide,
s'adapte par simple réglage de l'étrier à la plupart des réservoirs de 300 à
400 mm de hauteur interne rattrapage de l'axe réservoir couvercle,
pas de recoupe du trop-plein, réglage télescopique, bouton chromé,
fixation du couvercle possible.
Passage dans couvercle : sans rosace de 38 à 45 mm, avec rosace de 16 à
60 mm.

Robinet flotteur compact, certifié NF classe acoustique 1,
très silencieux,
alimentation latérale 3/8" en laiton,
fermeture hydraulique,
niveau d'eau réglable,
compact, remplissage rapide 0.13 l / sec à 3 bars.



emballage	réf.	gencod	Cond.
carton	63500	3544002001650	12

