

MÉCAD'OR 63

Mécanisme universel avec adaptateurs multimarques

système breveté
**NOUVEAU
CONCEPT**
modèle déposé



Mécanisme à double chasse

Application universelle

Installation facile

INSTALLATION
▶ SANS ◀
DÉMONTAGE
DU RÉSERVOIR

Adaptateurs multimarques inclus

garantie • garantie • garantie
5
garantie • garantie • garantie

Documents et photos non contractuels

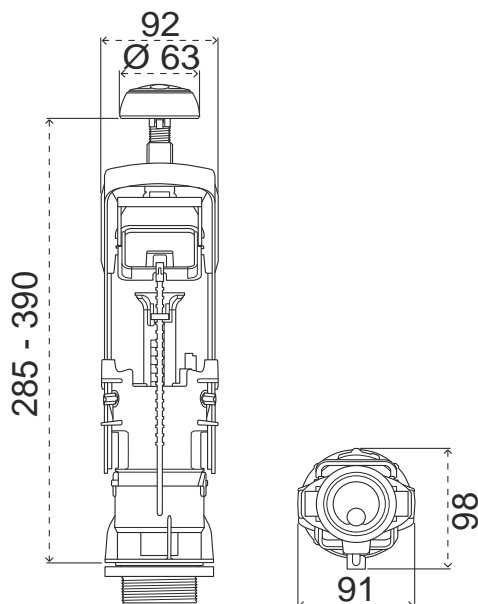


REGIPLAST
www.regiplast.fr

Mécanisme universel double débit



Mécanisme NF universel à poussoir double débit , montage simple et rapide, s'adapte par simple réglage de l'étrier à la plupart des réservoirs de 300 à 400 mm de hauteur interne rattrapage de l'axe réservoir couvercle, pas de recoupe du trop-plein, réglage télescopique, bouton chromé, fixation du couvercle possible. Passage dans couvercle : sans rosace de 38 à 45 mm, avec rosace de 16 à 60 mm.



emballage	réf.	gencod	Cond.
carton	63	3544002001629	20

